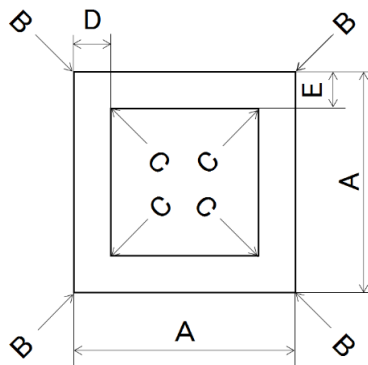


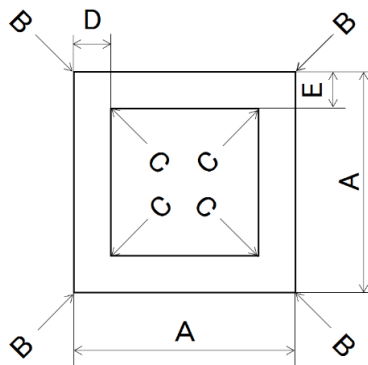
正方形



A	B	C	D	E	V溝付	単重
9.00			1.20	1.20		0.101
12.00	0.50	0.50	1.50	1.50		0.170
12.00			1.20	1.20		0.140
14.00	0.50		1.00	1.00		0.140
15.00	0.30		1.50	1.50		0.218
15.00			1.20	1.20		0.179
15.00			1.50	1.50		0.219
19.00	0.30	0.30	1.80	1.80		0.311
19.00			2.40	2.40		0.430
19.00			1.20	1.20		0.231
20.00	0.30	2.00	2.00	2.00		0.398
20.00	0.30		0.90	0.90		0.185
20.00	0.30		1.50	1.50		0.299
20.00	0.30		2.00	2.00		0.389
20.00	0.30		2.50	2.50		0.472
20.00	0.50	0.50	1.30	1.30		0.263
20.00	0.50		1.50	1.50		0.300
20.00			1.50	1.50		0.300
20.00			2.00	2.00		0.389
25.00	0.30		1.15	1.15		0.320
25.00	0.30		1.50	1.50		0.380
25.00	0.30		2.00	2.00		0.497
25.00	0.30		2.50	2.50		0.607
25.00	0.50	0.50	2.00	2.00		0.497
25.00	1.00	2.00	1.10	1.10		0.290
25.00	2.40	2.40	1.50	1.50		0.381
25.00			1.50	1.50		0.381
25.00			2.50	2.50		0.608
27.00	7.50	5.50	2.00	2.00		0.480
30.00	0.30		1.50	1.50		0.461
30.00	0.30		3.00	3.00		0.875
30.00	0.50		1.70	1.70		0.476
30.00	1.50	5.00	1.80	1.80	有	0.601
30.00	2.00	3.00	2.00	2.00		0.616
30.00	3.00	1.00	2.00	2.00		0.586
30.00			2.00	2.00		0.605
30.00			1.50	1.50		0.462
30.00			2.00	2.00		0.604
30.00			3.00	3.00		0.875
32.00	0.30	0.30	3.00	3.00		0.940
34.30	4.80	4.80	1.50	1.50		0.528
35.00	0.30		1.20	1.20		0.438
38.00			3.00	3.00		1.099
38.30	2.40	3.80	1.50	1.50		0.637
40.00	0.30		2.50	2.50		1.012
40.00	0.30		3.00	3.00		1.199

※製品在庫はございません。ダイス金型の有無等は、弊社窓口までお問い合わせください。

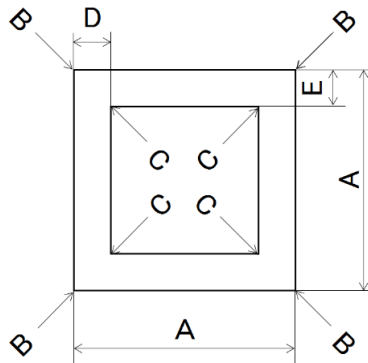
正方形



A	B	C	D	E	V溝付	単重
40.00	0.50	0.50	2.00	2.00		0.821
40.00	0.50		2.00	2.00		0.822
40.00	1.00	1.00	1.50	1.50		0.624
40.00	10.00	7.00	3.00	3.00		1.081
40.00			2.00	2.00		0.821
40.00			3.00	3.00		1.199
40.00			2.50	2.50		1.013
42.00	2.00		3.00	3.00		1.264
45.00	2.00	2.00	2.00	2.00		0.929
45.00			2.00	2.00		0.929
49.60			1.30	1.30		0.680
50.00	0.20	0.20	1.50	1.50	有	0.785
50.00	0.30	2.00	4.00	4.00		1.996
50.00	0.30		2.00	2.00		1.037
50.00	0.30		2.50	2.50		1.282
50.00	0.30		3.00	3.00		1.523
50.00	0.50	0.50	2.00	2.00		1.037
50.00	0.50		1.50	1.50		0.785
50.00	0.50		1.80	1.80		0.936
50.00	2.00	1.00	1.80	1.80	有	0.930
50.00	4.00	1.00	2.50	2.50		1.248
50.00	6.00	7.00	2.00	2.00		1.067
50.00			2.00	2.00		0.902
50.00	2.00	1.00	2.00	2.00		1.030
50.00			2.50	2.50		1.282
50.00			3.00	3.00		1.523
50.00			3.20	3.20		1.617
59.60	12.80	11.30	1.50	1.50		0.864
60.00	0.30		2.00	2.00		1.253
60.00	0.30		1.80	1.80	有	1.129
60.00	0.50		1.50	1.50		0.946
60.00	1.00	0.30	2.50	6.00		2.590
60.00	1.00	0.50	1.60	1.60		1.007
60.00	1.00	1.00	1.50	1.50		0.948
60.00	1.00		1.40	1.40	有	0.881
60.00	1.50	0.30	2.00	2.30	有	1.338
60.00	2.00	1.00	1.70	1.70		1.063
60.00	2.00		2.00	2.00		1.244
60.00	10.00		2.00	2.00		1.169
60.00			2.00	2.00		1.253
60.00			3.00	3.00		1.846
60.00	2.00		3.50	3.50		2.126
63.00	0.30		1.90	1.90	有	1.250
64.60	4.30	3.00	1.30	1.30		0.867
64.60	12.80	11.30	1.50	1.50		0.945
64.60			1.30	1.30		0.890

※製品在庫はございません。ダイス金型の有無等は、弊社窓口までお問い合わせください。

正方形



A	B	C	D	E	V溝付	単重
65.00	0.50	1.00	2.30	2.30	有	1.553
65.00			2.00	2.00		1.361
69.60	12.80	11.30	1.50	1.50		1.026
70.00	0.50		1.70	1.70	有	1.252
70.00	0.50		2.50	2.50		1.822
70.00	1.00		1.80	1.80		1.323
70.00	2.00	0.40	1.60	1.60		1.175
70.00			2.00	2.00		1.469
70.00			1.20	1.20		0.883
70.00			1.80	1.80		1.308
75.00	1.00	0.50	2.50	2.50	有	1.879
75.00	2.00	1.00	1.80	1.80	有	1.415
75.00	2.00	1.00	2.00	2.00		1.570
75.00	2.00	2.00	2.00	2.00		1.577
75.00	3.00	3.00	4.00	4.00		3.067
75.00	20.00	18.00	2.00	2.00		1.401
75.00			1.50	1.50		1.188
80.00	0.30		2.50	2.50		2.092
80.00	2.50	1.00	5.00	5.00		4.038
80.00	3.00	1.00	3.00	3.00	有	2.475
80.00	4.50	2.50	2.00	2.00		1.653
80.00			2.00	2.00		1.685
80.00			2.50	2.50		2.092
85.00	2.00		2.50	2.50		2.218
85.00	8.00	6.50	1.50	1.50		1.302
90.50	10.00	C5	5.38	5.38		4.845
95.00	0.50	0.50	5.00	5.00		4.859
100.00	0.30		2.00	2.00		2.117
100.00	0.30		2.50	2.50		2.632
100.00	0.30		3.00	3.00		3.143
100.00	0.50		2.00	2.00		2.116
100.00	1.00	8.00	3.00	3.00		3.289
100.00	3.00	1.00	3.00	3.00	有	3.121
100.00	4.00	2.00	5.00	5.00		5.102
100.00			2.00	2.00		2.117
100.00			2.50	2.50		2.632
100.00			3.00	3.00		3.142
105.00	2.50	0.50	2.00	2.00		2.211
125.00	0.30	0.30	6.00	6.00		7.711
131.00	3.00	1.00	2.00	2.00	有	2.766
132.00	3.00	7.00	6.00	6.00		8.258
142.00	18.50	16.00	2.50	2.50		3.567
150.00	2.00	1.00	2.50	2.50	有	3.975
150.00	10.00	5.00	5.00	5.00		7.656

※製品在庫はございません。ダイス金型の有無等は、弊社窓口までお問い合わせください。