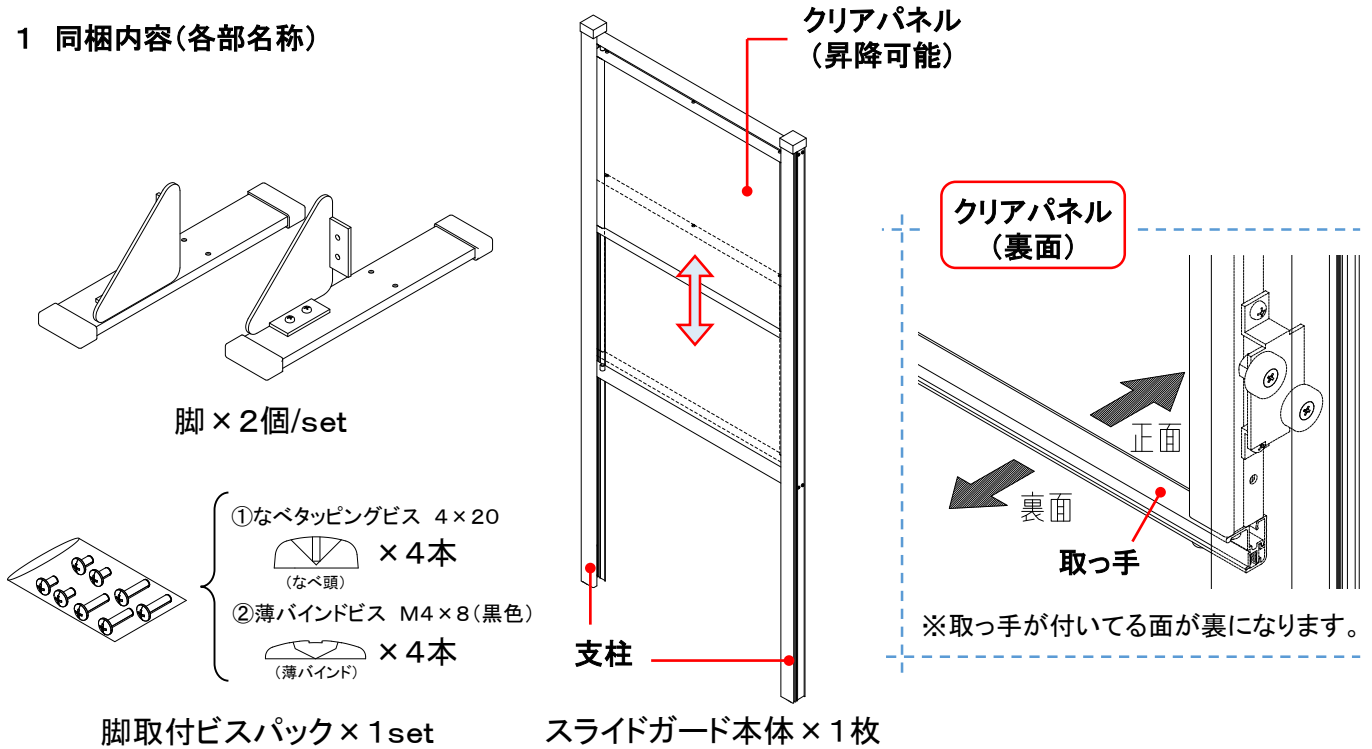


スライドガード取扱説明書

この度は、弊社製品をお買い上げいただき、誠にありがとうございます。
ご使用前にこの説明書をよくお読みの上、正しくお使いください。
お読みになった後、大切に保管してください。

1 同梱内容(各部名称)



※各部品は、『脚』以外組立済みです。
※クリアパネルは軽い力で上下に動かすことができ、任意の高さに位置の調整が可能です。

2 『脚』取付方法

◎『脚』の取付けには、お手元にプラスドライバーを用意してください。

付属の『なべタッピングビス 4×20』と『薄バインドビスM4×8(黒色)』を右図に示した場所に取り付けると『脚』の固定が可能です。必ず『脚』と支柱の孔位置が合うことを確認してから取付けをお願いします。

※本体を倒した状態で作業を行う場合は、必ずクリアパネルが最上部にあることを確認してから倒してください。または、クリアパネルのアルミフレーム部に粘着力の弱いテープで固定してから倒すようにお願いします。固定していない場合、クリアパネルが急激に動くため危険です。

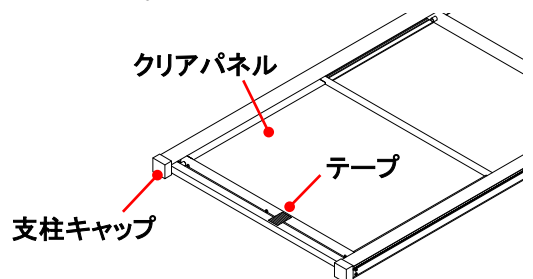
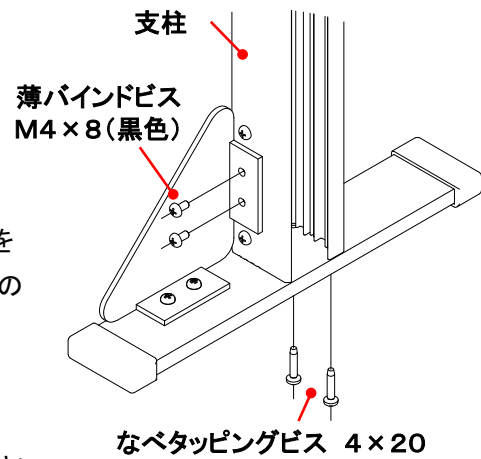
※支柱の切断面で怪我をしないように注意して作業してください。

※タッピングビスの締付けは、固い場合がありますが最後までしっかり締めてください。

※斜面や段差、物の上など不安定な場所での作業は、お控えください。

※スライドガード本体を傾けるとクリアパネルが急激に上がります。

傾ける際は必ずクリアパネルを最上部まで上げてください。



※クリアパネルが最上部(支柱キャップ側)にあることを確認。

3 仕様

■サイズ(組立後寸法)

幅 756mm × 高さ1,729mm (脚長さ:270mm)

■材質

- ・フレーム: アルミニウム合金(アイボリー)
- ・面材 : PET(厚さ2mm)

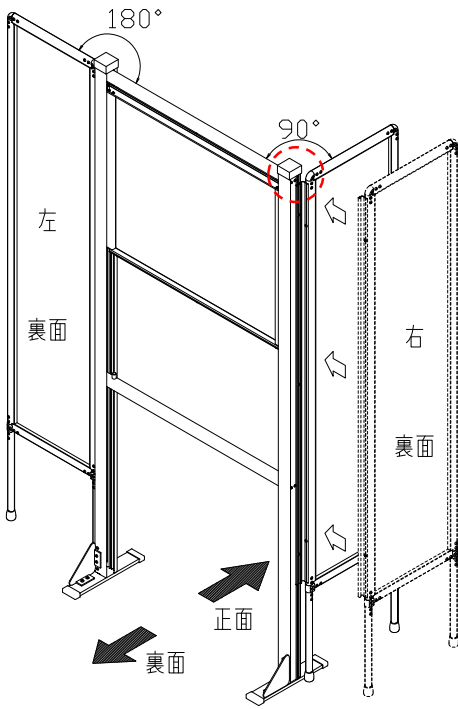
4 サイドパネル取付方法

・別売りまたはセットでサイドパネルを購入された方は、下記の手順でスライドガード本体に取付をお願いします。

①スライドガード本体に対してサイドパネルを正面側に90°程度傾け、支柱の溝にヒンジを差し込みます。

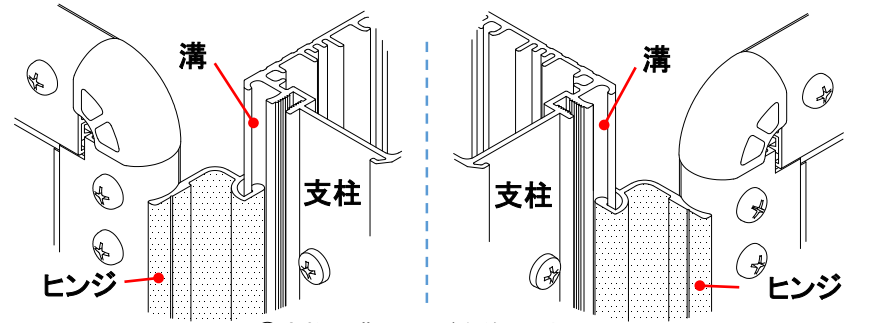
②サイドパネルの角度を保持したまま『ヒンジ押え』を当てて、付属している『なべビスM4×8』で3箇所固定。

ビスは支柱のねじ山溝に取付けてください。サイドパネルは、正面側に90°本体に対して180°角度を調整できます。

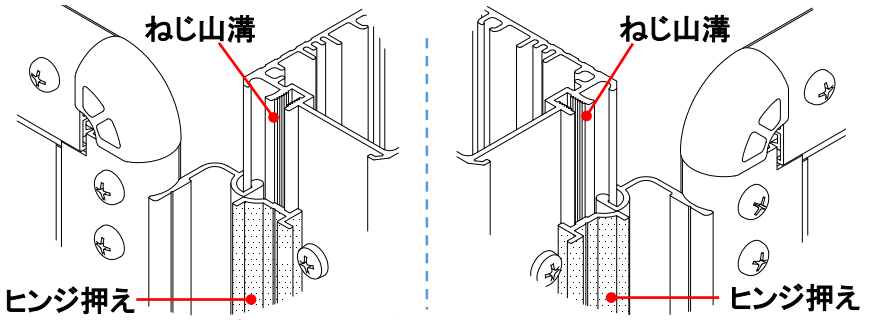


～サイドパネル(左)取付方法～

～サイドパネル(右)取付方法～




①支柱の溝にヒンジを差し込む。



②ヒンジ押えをビスで3箇所固定する。
(孔加工部固定)

注意

※ビスは必ずねじ山溝に対して真っ直ぐ取付けてください。
斜めに入れての取付けは固定出来ない可能性があります。

5 製品使用上の注意事項

- ・火の気のある場所での使用はご遠慮ください。
- ・高温になる場所(50℃以上)や直射日光が当たる場所への設置はご遠慮ください。
- ・設置する際は、極力平らな面に設置して、安定して自立していることを確認してください。
- ・もたれかかったり、ぶら下がったりしないでください。転倒や破損の原因になります。
- ・部品やネジが外れかけている状態で使用しないでください。
- ・風が当たる場所では、転倒の可能性があります。危険が予想される場合は、使用を控えてください。
- ・製品を叩く、蹴る、投げる等、乱暴に取り扱わないでください。強い衝撃を与えると破損します。
- ・製品の仕様が予告なく変更になる可能性があります。ご了承ください。
- ・製品を持ち運ぶ際は、必ずアルミフレームをお持ちください。クリアパネルは持たないようにお願いします。
- ・クリアパネルを下げた状態で本体を持ち運ばないでください。クリアパネルを最上部に上げてから持ち運んでください。
- ・清掃には柔らかい布を使用し、汚れが目立つ際は中性洗剤やアルコールを布に含ませて拭き取ってください。
- ・クリアパネルを可動させた際の指挟み防止機能は、15mm以内を想定しています。
- ・クリアパネルの養生シートを剥がす際、静電気が発生する可能性があります。

◎定荷重パネ(クリアパネル吊下げ機構)のパネ部に折れ目がつく、ヒビが入る、破断する等の症状が出た場合、直ぐに使用を控え、部品の交換をしてください。(交換時期目安:クリアパネルの昇降回数が1万回、40回/日で1年程度)

6 定荷重パネ交換方法

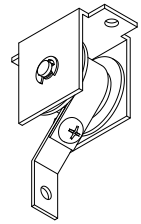
◎『定荷重パネ』に異常がでた場合、メンテナンスパーツをご購入の上交換をお願いします。

必ず2個同時に交換してください。弊社販売のメンテナンスパーツは、2個/setになります。

◎『定荷重パネ』の交換には、プラスドライバーが必要です。

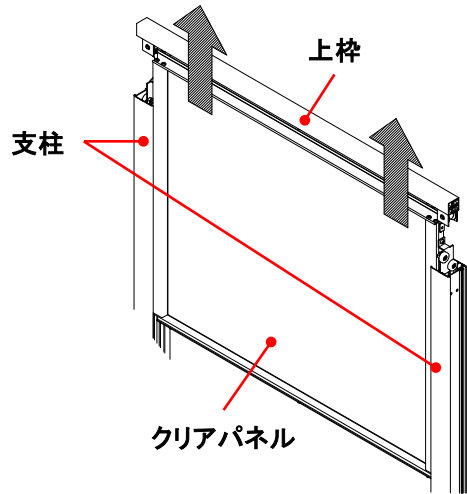
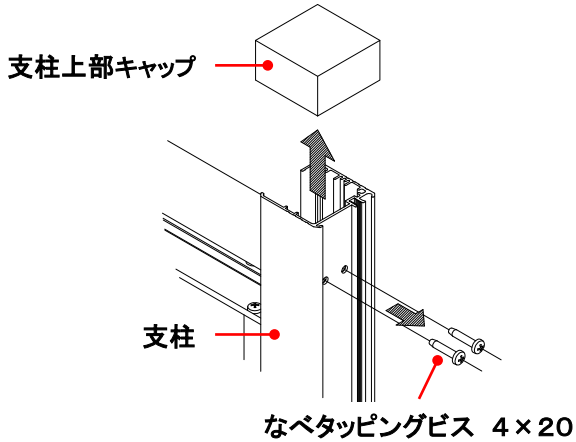
下図に示した手順で交換作業ができます。作業は、本体を倒した状態で行ってください。

取外した部品は、再度組み立てる際に使用しますので大切に保管をお願いします。

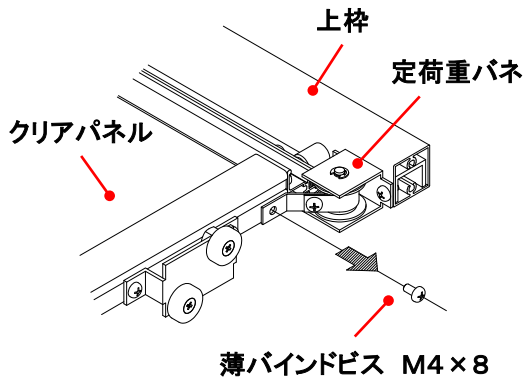


定荷重パネ(2個/set)

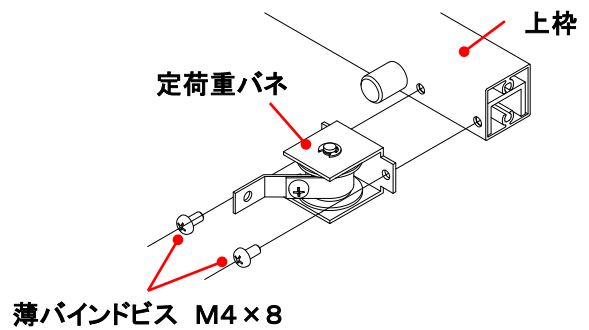
- ①『支柱上部キャップ』と『なべタッピングビス 4×20』を ②上枠とクリアパネルを支柱から引き抜いてください。
取り外してください。



- ③引き抜いた上枠とクリアパネルの分解を行います。
定荷重パネとクリアパネルを固定している下図位置の『薄バインドビスM4×8』を取り外してください。

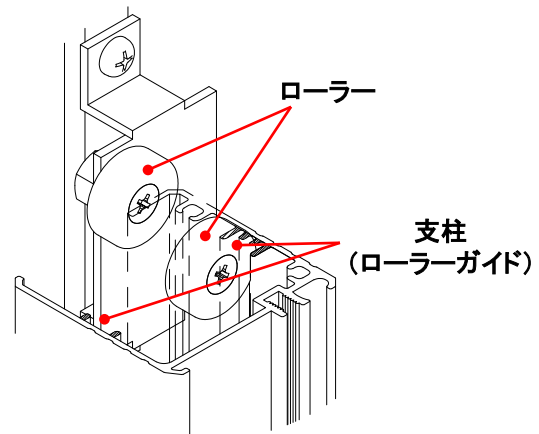


- ④上枠と『定荷重パネ』の分解を行います。
『定荷重パネ』の固定に使用している『薄バインドビスM4×8』を外して新品のパーツと交換してください。交換完了後は、本説明書の逆の順序で組立をお願いします。(④→③→②→①)



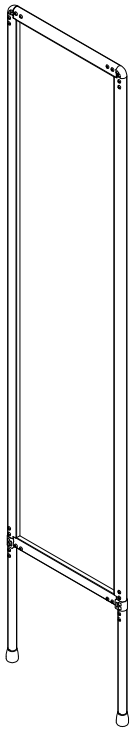
◎パーツ交換時の注意事項

- ※本体を倒した状態で作業を行うため必ずクリアパネルが最上部にあることを確認してから倒してください。
- ※アルミ材の切断面で怪我をしないように注意して作業してください。
- ※斜面や段差、物の上など不安定な場所での作業は、お控えください。
- ※支柱にクリアパネルを入れ込む際、必ずローラーを支柱のガイドに挿入してください。ローラーがガイドに挿入されていないとクリアパネルが動かない可能性があります。

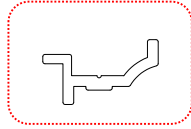


この度は、弊社製品をお買い上げいただき、誠にありがとうございます。
ご使用前にこの説明書をよくお読みの上、正しくお使いください。
お読みになった後、大切に保管してください。

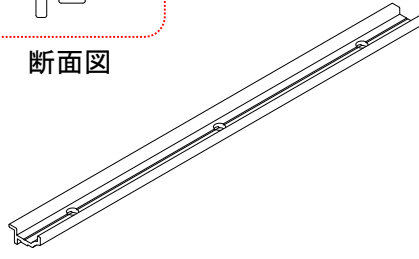
1 同梱内容



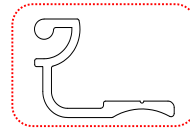
サイドパネル×1枚



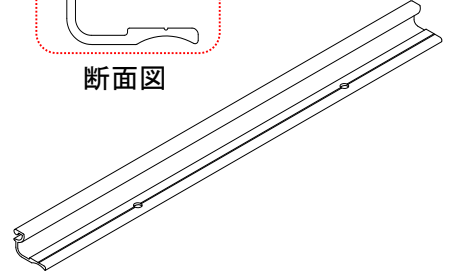
断面図



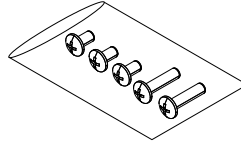
ヒンジ押え×1本/set



断面図



ヒンジ×1本/set



ビスパック×1set

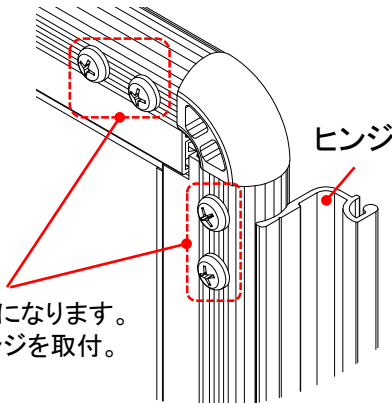
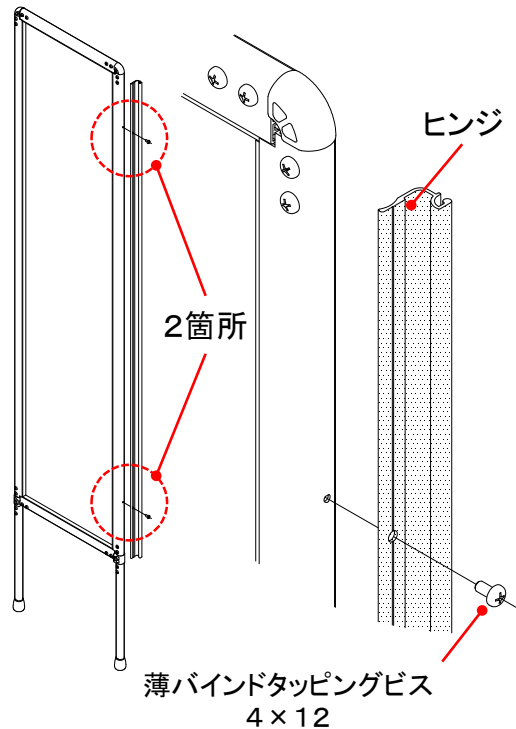
- ①なべビス M4×8
 ×3本
(なべ頭)
- ②薄バインドタッピングビス 4×12
 ×2本
(薄バインド)

2 『ヒンジ』取付方法

◎サイドパネルをスライドガード本体に取付ける事前準備として『ヒンジ』の取付を行います。お手元にプラスドライバーを用意してください。付属の『薄バインドタッピングビス4×12』を右図の2箇所を取付けてください。

※ビスの締め付けすぎには注意してください。
空回りする恐れがあります。

※本図はサイドパネル(左)を例に説明しています。
左右の判別方法は下図を参照してください。



※ビスが取付いている面が裏面になります。
サイドパネル(右)は逆側にヒンジを取付。

3 仕様

■サイズ(組立後寸法)

幅 350mm×高さ1,702mm

■材質

- ・フレーム:アルミニウム合金(アイボリー)
- ・面材 :PET(厚さ1mm)

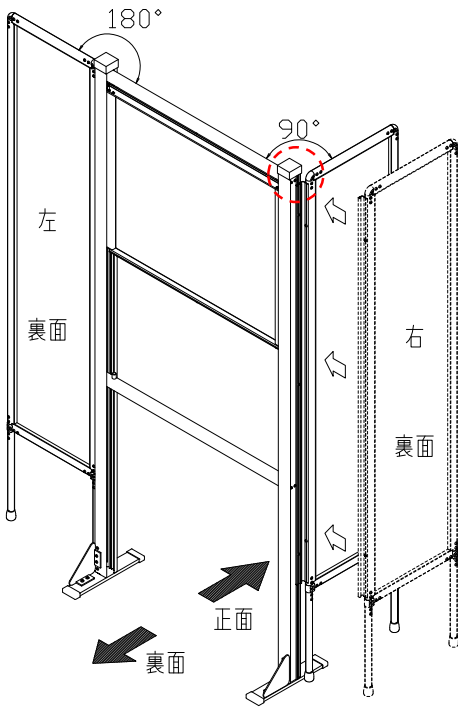
4 サイドパネル取付方法

・別売りまたはセットでサイドパネルを購入された方は、下記の手順でスライドガード本体に取付をお願いします。

①スライドガード本体に対してサイドパネルを正面側に90°程度傾け、支柱の溝にヒンジを差し込みます。

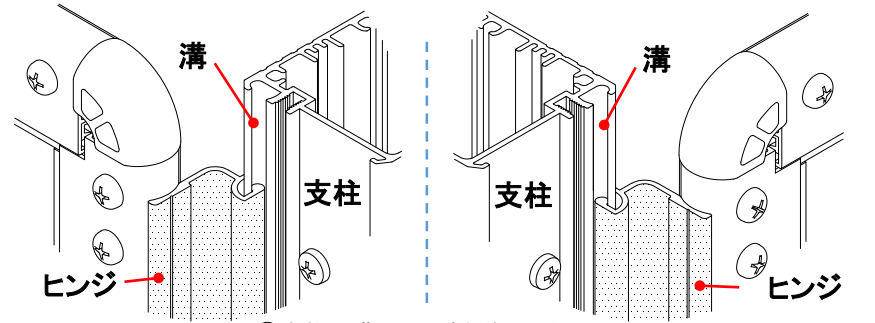
②サイドパネルの角度を保持したまま『ヒンジ押え』を当てて、付属している『なべビスM4×8』で3箇所固定。

ビスは支柱のねじ山溝に取付けてください。サイドパネルは、正面側に90°本体に対して180°角度を調整できます。

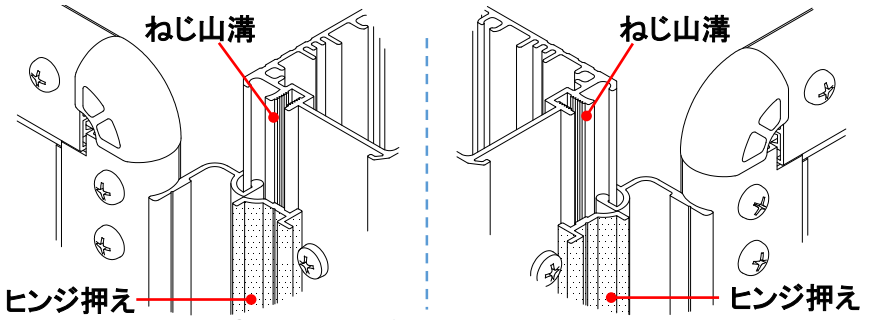


～サイドパネル(左)取付方法～

～サイドパネル(右)取付方法～




①支柱の溝にヒンジを差し込む。



②ヒンジ押えをビスで3箇所固定する。
(孔加工部固定)

注意

※ビスは必ずねじ山溝に対して真っ直ぐ取付けてください。 斜めに入れての取付けは固定出来ない可能性があります。

5 製品使用上の注意事項

- ・火の気のある場所での使用はご遠慮ください。
- ・高温になる場所(50℃以上)や直射日光が当たる場所への設置はご遠慮ください。
- ・設置する際は、極力平らな面に設置して、安定して自立していることを確認してください。
- ・もたれかかったり、ぶら下がったりしないでください。転倒や破損の原因になります。
- ・部品やネジが外れかけている状態で使用しないでください。
- ・風が当たる場所では、転倒の可能性があります。危険が予想される場合は、使用を控えてください。
- ・製品を叩く、蹴る、投げる等、乱暴に取り扱わないでください。強い衝撃を与えると破損します。
- ・製品の仕様が予告なく変更になる可能性があります。ご了承ください。
- ・製品を持ち運ぶ際は、必ずアルミフレームをお持ちください。クリアパネルは持たないようお願いします。
- ・クリアパネルを下げた状態で本体を持ち運ばないでください。クリアパネルを最上部に上げてから持ち運んでください。
- ・清掃には柔らかい布を使用し、汚れが目立つ際は中性洗剤やアルコールを布に含ませて拭き取ってください。
- ・クリアパネルを可動させた際の指挟み防止機能は、15mm以内を想定しています。
- ・クリアパネルの養生シートを剥がす際、静電気が発生する可能性があります。

◎定荷重パネ(クリアパネル吊下げ機構)のパネ部に折れ目がつく、ヒビが入る、破断する等の症状が出た場合、直ぐに使用を控え、部品の交換をしてください。(交換時期目安:クリアパネルの昇降回数が1万回、40回/日で1年程度)

6 定荷重パネ交換方法

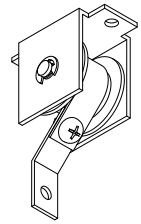
◎『定荷重パネ』に異常がでた場合、メンテナンスパーツをご購入の上交換をお願いします。

必ず2個同時に交換してください。弊社販売のメンテナンスパーツは、2個/setになります。

◎『定荷重パネ』の交換には、プラスドライバーが必要です。

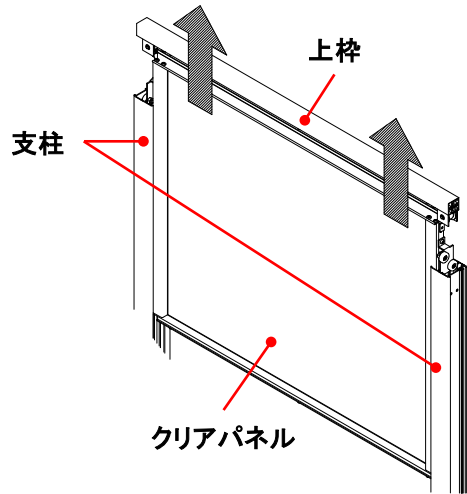
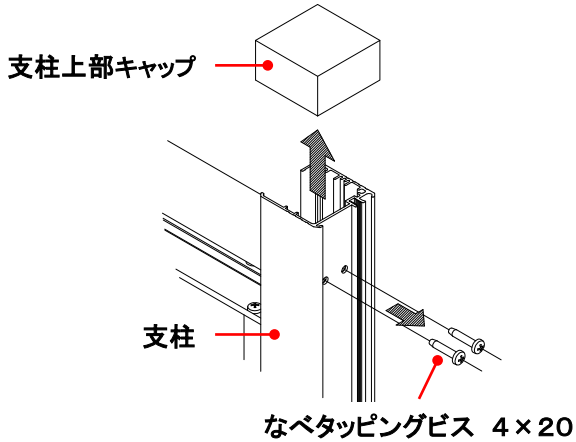
下図に示した手順で交換作業ができます。作業は、本体を倒した状態で行ってください。

取外した部品は、再度組み立てる際に使用しますので大切に保管をお願いします。

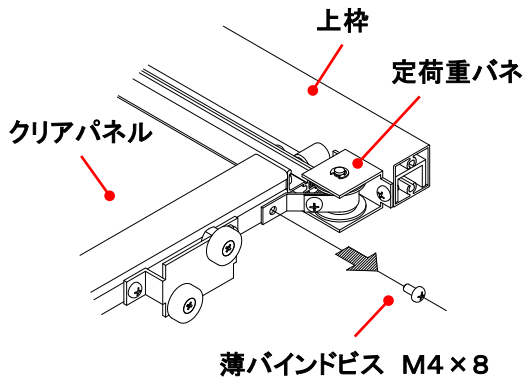


定荷重パネ(2個/set)

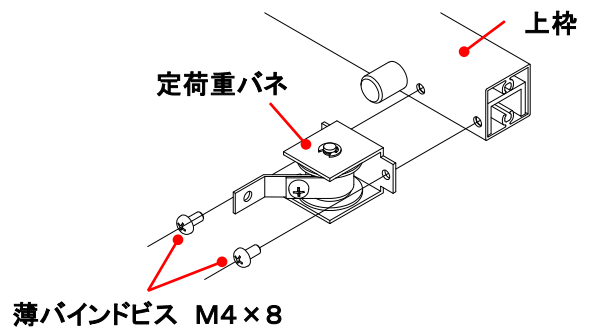
- ①『支柱上部キャップ』と『なべタッピングビス 4×20』を ②上枠とクリアパネルを支柱から引き抜いてください。
取り外してください。



- ③引き抜いた上枠とクリアパネルの分解を行います。
定荷重パネとクリアパネルを固定している下図位置の『薄バインドビスM4×8』を取り外してください。



- ④上枠と『定荷重パネ』の分解を行います。
『定荷重パネ』の固定に使用している『薄バインドビスM4×8』を外して新品のパーツと交換してください。交換完了後は、本説明書の逆の順序で組立をお願いします。(④→③→②→①)



◎パーツ交換時の注意事項

- ※本体を倒した状態で作業を行うため必ずクリアパネルが最上部にあることを確認してから倒してください。
- ※アルミ材の切断面で怪我をしないように注意して作業してください。
- ※斜面や段差、物の上など不安定な場所での作業は、お控えください。
- ※支柱にクリアパネルを入れ込む際、必ずローラーを支柱のガイドに挿入してください。ローラーがガイドに挿入されていないとクリアパネルが動かない可能性があります。

