

この度は、弊社製品をお買い上げいただき、誠にありがとうございます。
 ご使用前にこの説明書をよくお読みの上、正しくお使いください。
 お読みになった後は、大切に保管してください。

1 部品リスト

開梱後、すべての部品が揃っていることをご確認ください。

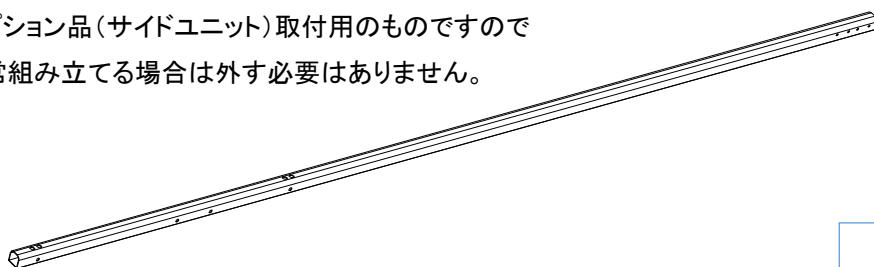
- ・①～⑬の部品はダンボール1箱に同梱されています。
- ・⑭は単独梱包されています。
- ・⑮～⑱のフィルム、パネルはダンボール1箱に梱包されています。

※注意

材料の端部や切り口に触るとケガをする
 可能性がありますので、材料の取扱には
 十分注意してください。

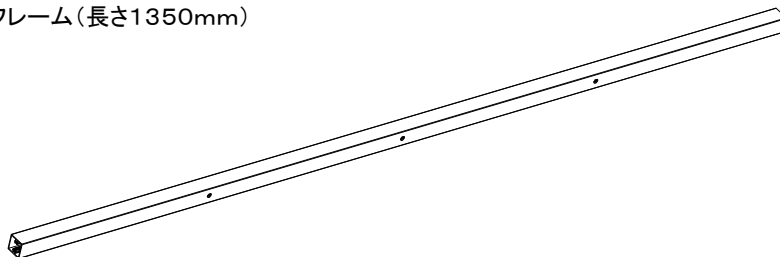
① 縦フレーム(長さ1888mm)

※あらかじめビスが各6本取り付けてありますが、
 オプション品(サイドユニット)取付用のものなので
 通常組み立てる場合は外す必要はありません。



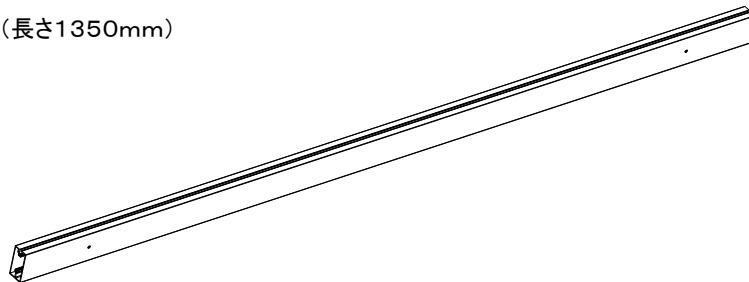
左右 各1本

② 上中央フレーム(長さ1350mm)



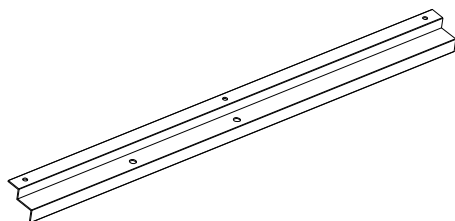
2本

③ 下フレーム(長さ1350mm)



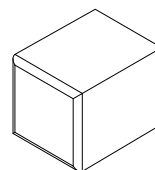
1本

④ 調整フレーム(長さ530mm)



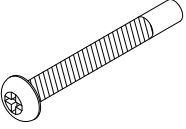
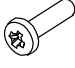
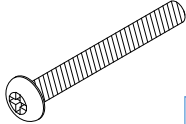



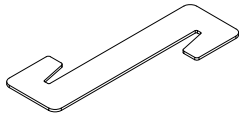
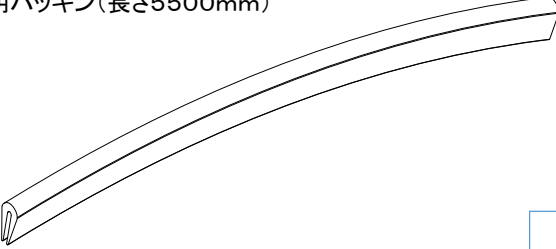
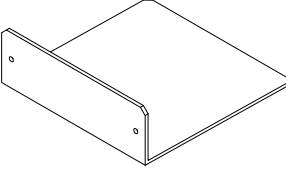
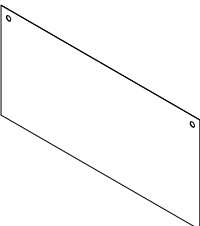
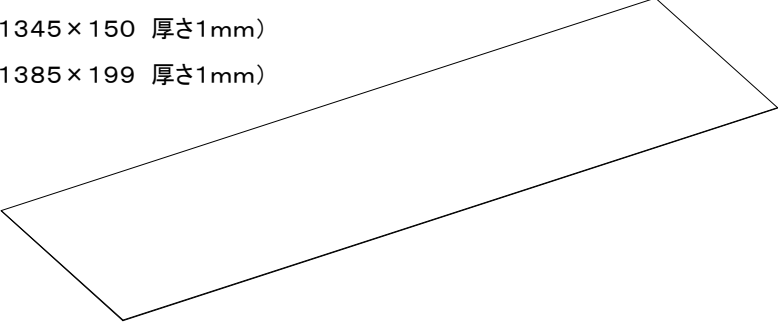
左右2本

⑤ フレームキャップ

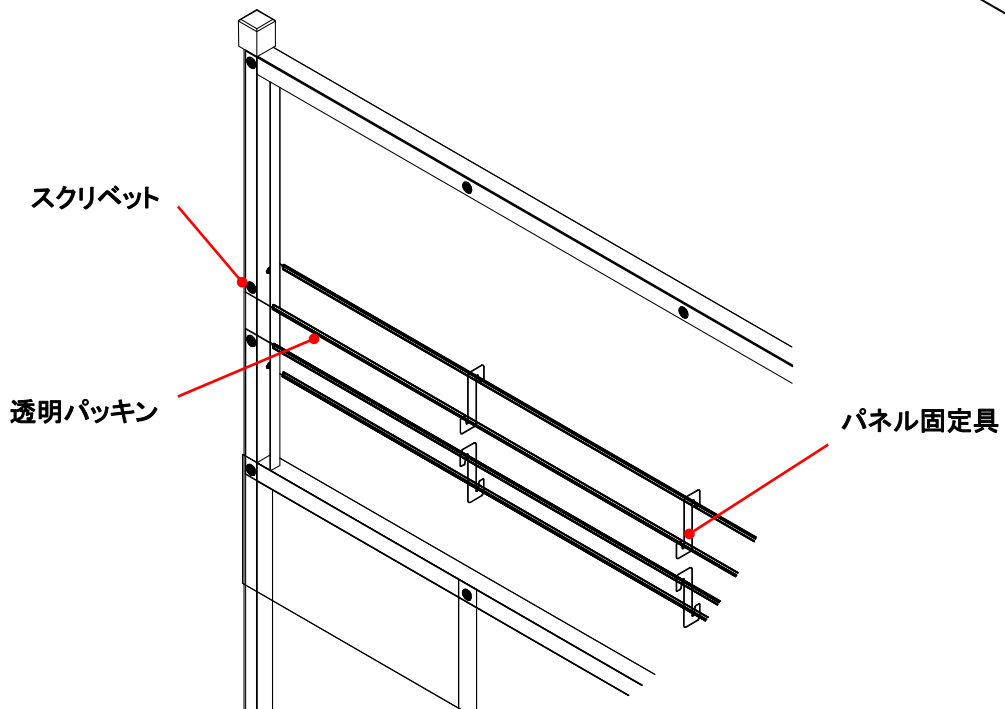
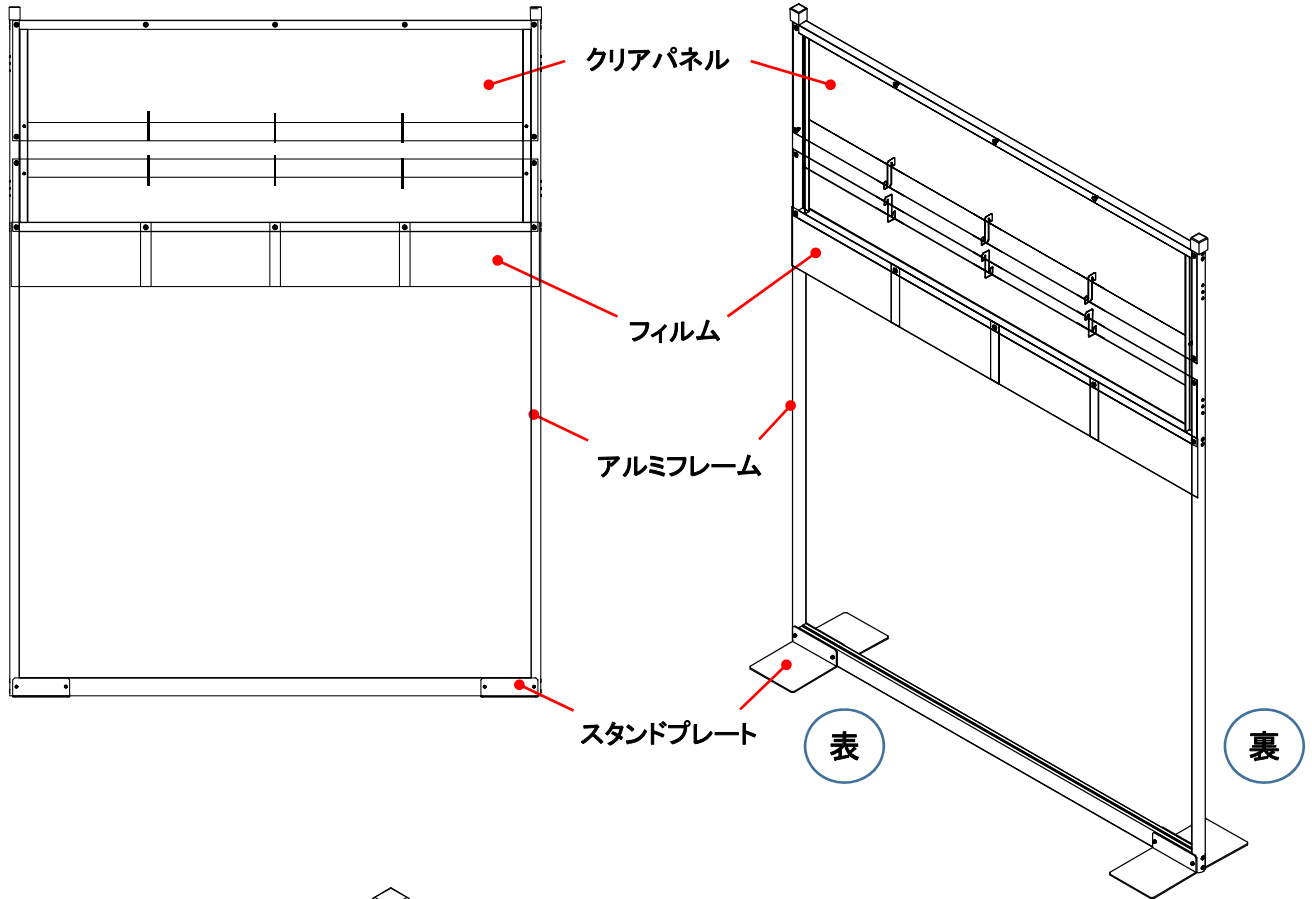


2ヶ

1 部品リスト

<p>⑥ ナベタッピングビス (M4×35) (ビス長さ=35mm) ※先端一部ねじ部がないもの</p>  <p>12本</p>	<p>⑦ 薄バインドビス(M4×8) (ビス長さ=8mm)</p>  <p>7本 (予備1本)</p>	<p>⑧ ナベビス(M4×35) (ビス長さ=35mm)</p>  <p>4本</p>
<p>⑨ 袋ナット(M4)</p>  <p>5ヶ (予備1ヶ)</p>	<p>⑩ スクリベット</p>  <p>18ヶ</p>	<p>⑪ 孔フサギ</p>  <p>12ヶ</p>
<p>⑫ パネル固定具</p>  <p>6枚</p>	<p>⑬ 透明パッキン(長さ5500mm)</p>  <p>1本</p>	
<p>⑭ スタンドプレート</p>  <p>4ヶ</p>	<p>⑮ 軟質塩ビフィルム</p>  <p>4枚</p>	
<p>⑯ クリアパネル(1385×330 厚さ1mm) ⑰ クリアパネル(1345×150 厚さ1mm) ⑱ クリアパネル(1385×199 厚さ1mm)</p>  <p>各1枚</p>		

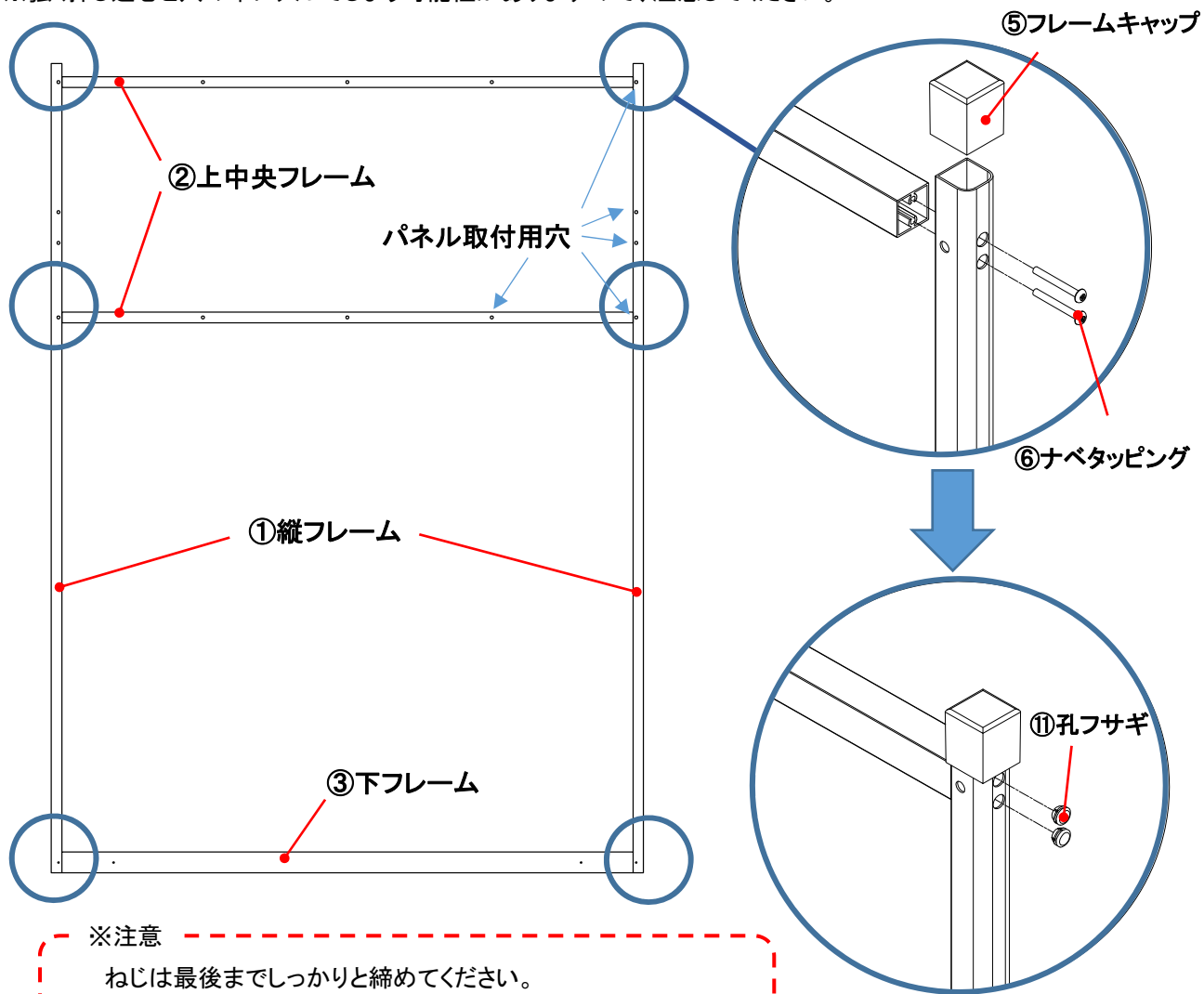
2 各部名称



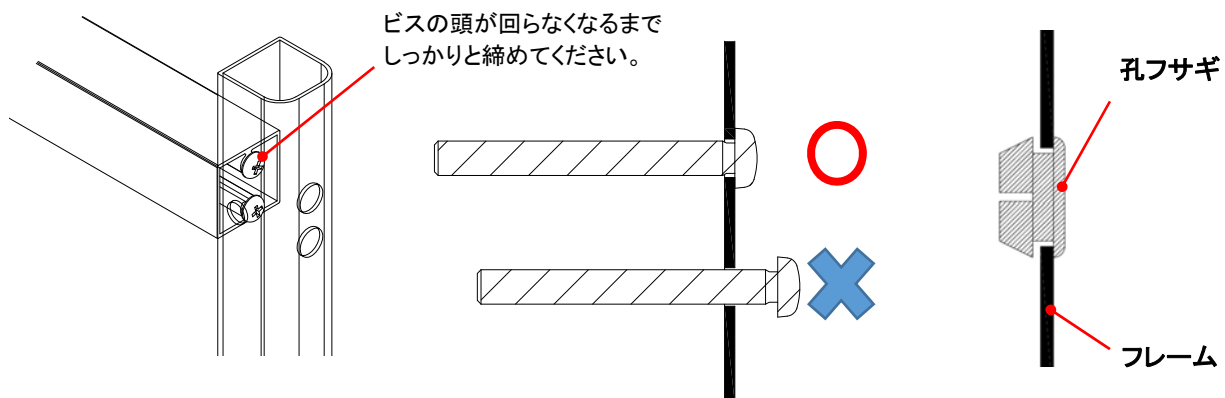
3 組立手順

(1) フレームの組立

- ・穴の位置を見ながら①縦フレームと②上中央フレームのパネル取付用穴が正面に見える様にフレームを下図のように配置してください。この面が表面になります。
 - ・付属の⑥ナベタッピングビス(M4×35)で○印の箇所を固定してください。(2本×6カ所)
 - ・ビス固定後、⑪孔フサギで外側の穴を塞いでください。(2個×6カ所)
- ※強く押し込むと穴の中に入ってしまう可能性がありますので、注意してください。



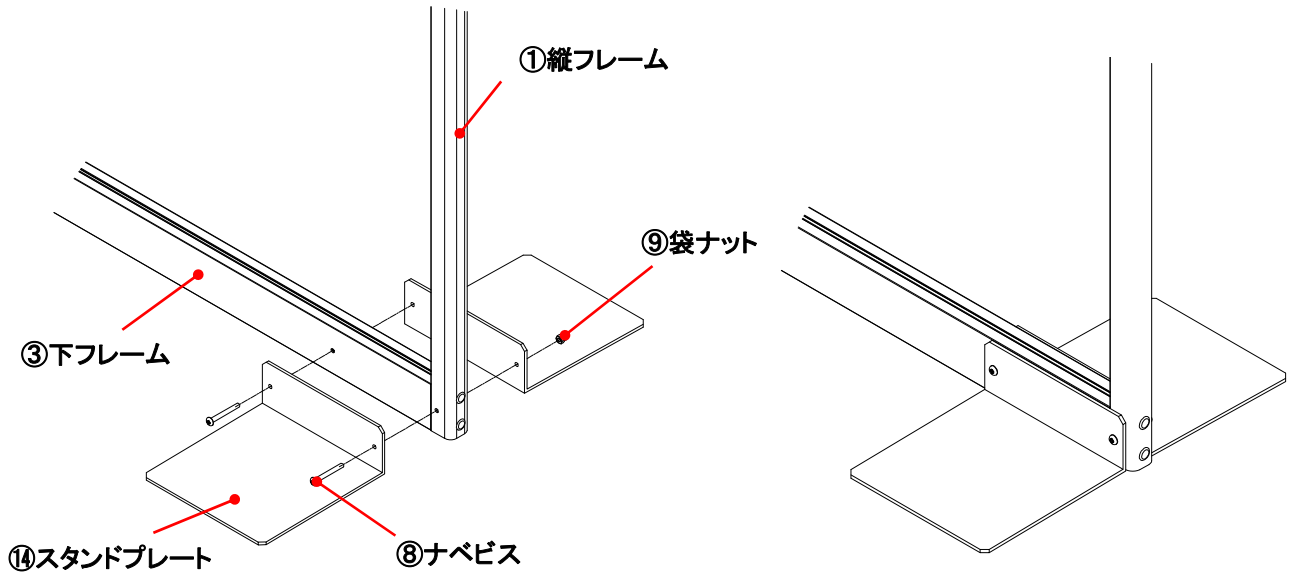
※注意
ねじは最後までしっかりと締めてください。
締め付けが弱いと製品の歪みやガタつきの原因となります。



3 組立手順

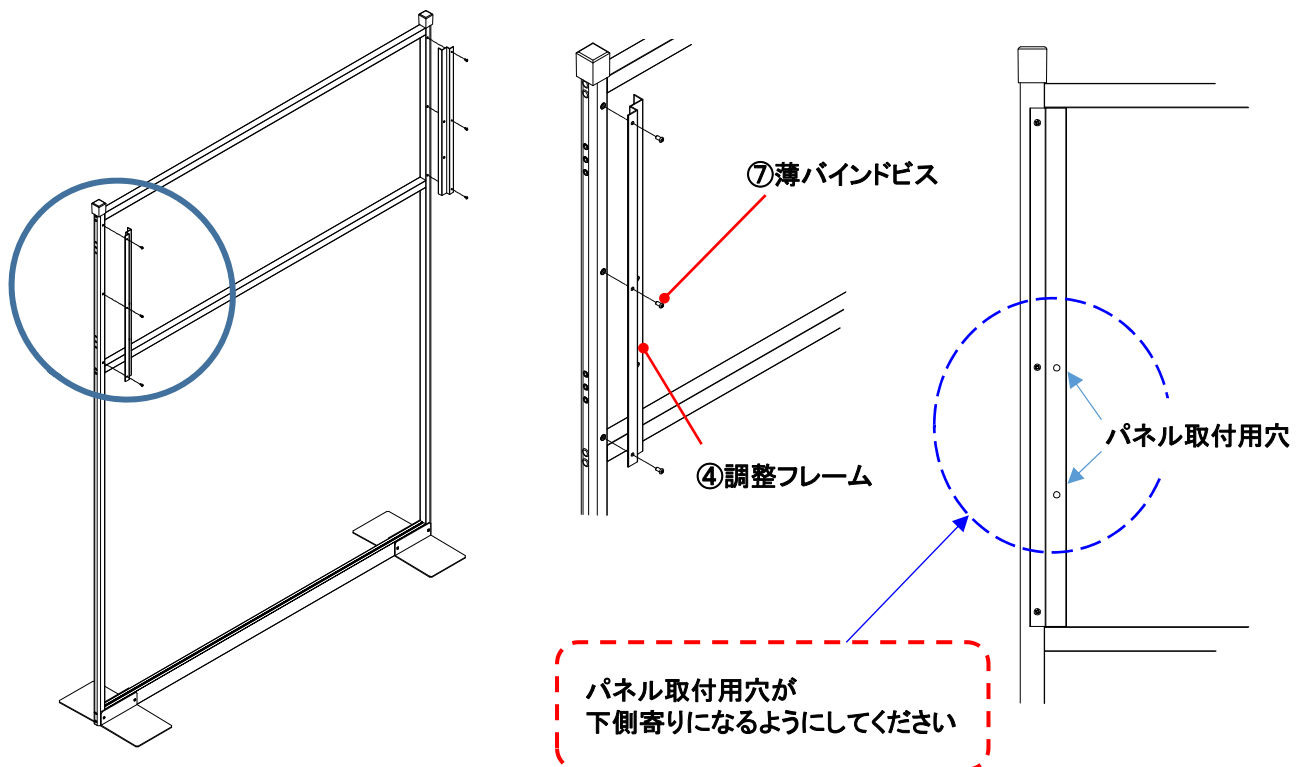
(2) スタンドプレートの取付

- ・組んだフレームのコーナー(①縦フレームと③下フレームの組付部)を挟むように⑭スタンドプレートを⑧ナベビスと⑨袋ナットで取り付けます。



(3) 調整フレームの取付

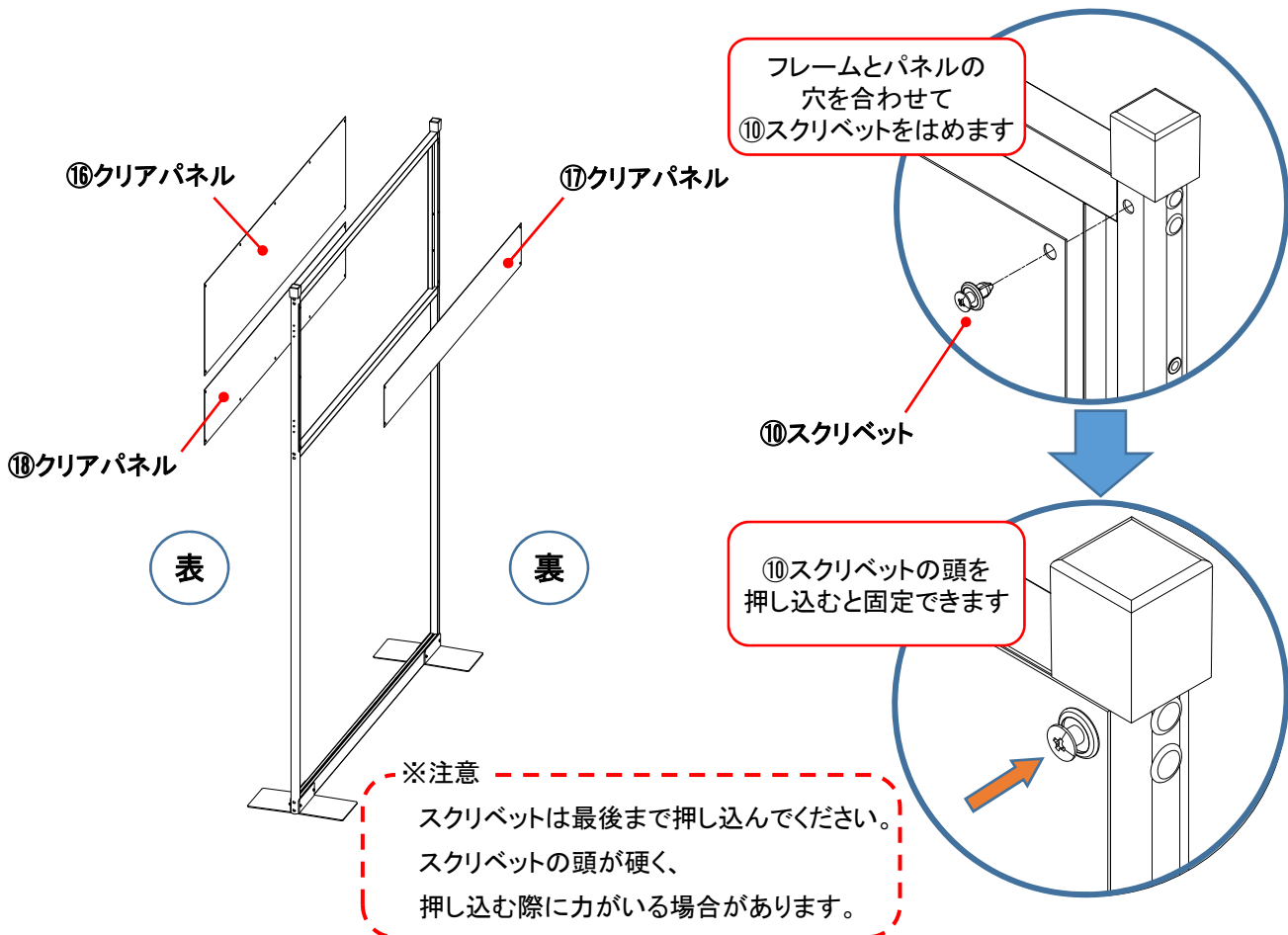
- ・製品の裏側に④調整フレームを⑦薄バインドビスで固定してください。



3 組立手順

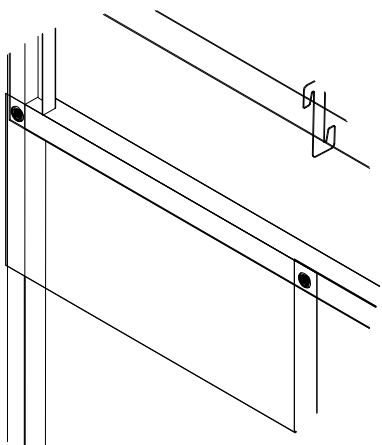
(4) クリアパネル取り付け

- 各クリアパネルの養生シートを剥がし、⑩スクリベットを使用してフレームに固定してください。
- ⑬、⑭のクリアパネルは表面から、⑮のクリアパネルは裏面からの取付になります。



●フィルムの取付

- ⑭クリアパネル(下パネル)を取り付けているスクリベットを使用して、パネルと共締めにして取り付けてください。



※スクリベット外し方

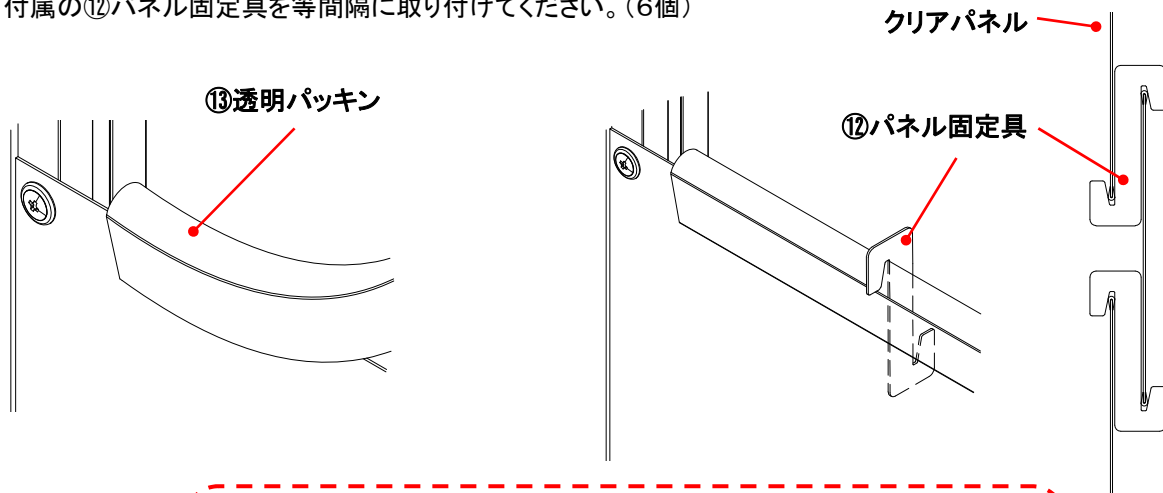
- 十字穴をドライバーで反時計回りに回すと中央部が出てきます。
- 5mm程度出てきたらスクリベットを引っ張ると外れます。
- ※回しすぎると中央部が取れることもありますが、再び穴に差し込めば問題なく使用できます。
- ※外れにくい場合があります。
- スクリベットを揺らしながら、もしくはパネルごと引くと外しやすいです。



3 組立手順

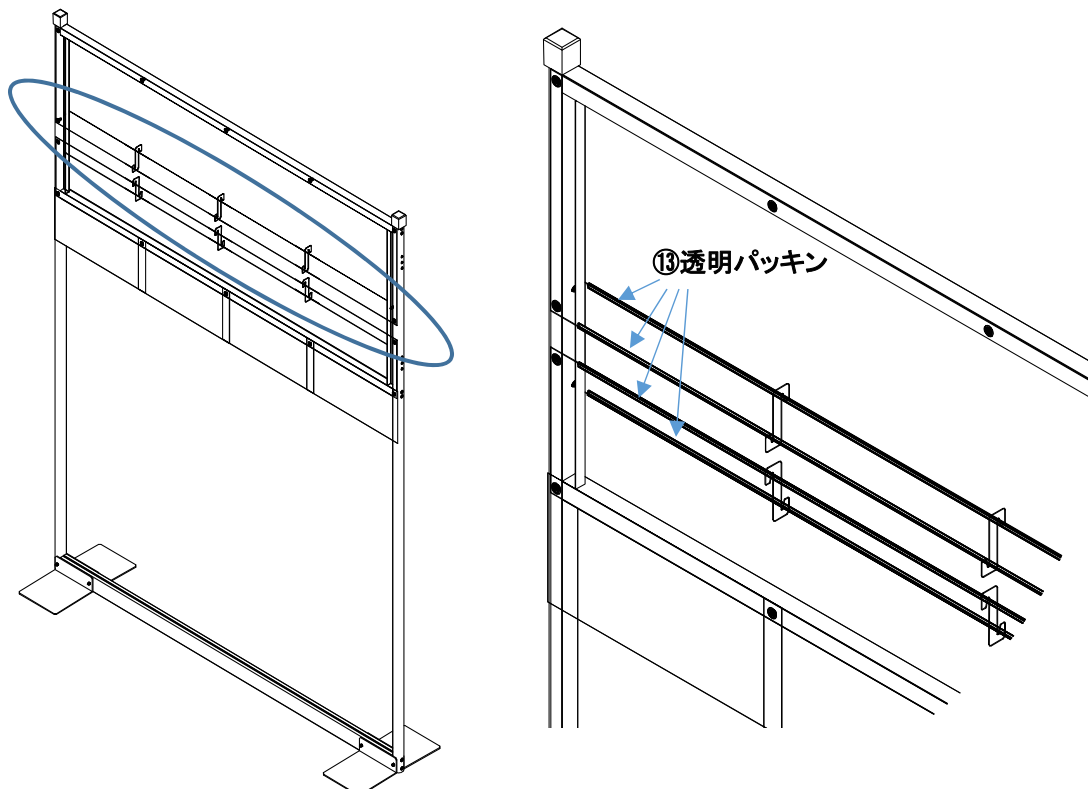
(5) パッキン・パネル固定具の取付

- ・付属の⑬透明パッキンをクリアパネル端部に取り付けてください。(4ヶ所)
はさみで適切な長さにカットして取り付けてください。
- ・付属の⑫パネル固定具を等間隔に取り付けてください。(6個)



パネル固定具は透明パッキンの上から取り付けることを想定しています。
透明パッキンを使用せずパネル固定具を取り付けると、
十分な固定効果が得られない場合があります。

パッキンは中央部のクリアパネル端部が露出している箇所に取り付けます。



4 ⚠ 注意

- ・高温になる場所(50℃以上)や直射日光が当たる場所への設置はご遠慮ください。
- ・火の気のある場所での使用はご遠慮ください。
- ・組み立てを行う際は、十分なスペースを確保し、周囲の安全にご注意ください。
- ・怪我などをしないように注意して、組立を行ってください。
- ・設置する際は、極力平らな面に設置して、安定して自立していることを確認してください。
- ・もたれかかったり、ぶら下がったりしないでください。転倒や破損の原因になります。
- ・部品やネジが外れかけている状態で使用しないでください。
- ・風があたる場所では、転倒の可能性があります。危険が予想される場合は、使用を控えてください。
- ・製品を叩く、蹴る、投げる等、乱暴に取り扱わないでください。強い衝撃を与えると破損します。
- ・製品の下を通らないでください。転倒・怪我の恐れがあります。
- ・製品を持ち運ぶ際は必ずアルミフレームをお持ちください。
『クリアパネル』を手で掴んで運ばないようにお願いします。破損や汚れの原因になります。
- ・製品の仕様が予告なく変更になる可能性があります。ご了承ください。
- ・清掃には柔らかい布を使用し、汚れが目立つ際は中性洗剤やアルコールを布に含ませて拭き取ってください。

5 仕様

■サイズ

幅 1400mm × 高さ1918.2mm × 奥行331mm

■材質

- ・フレーム:アルミニウム合金(アルマイト処理)
- ・クリアパネル:PVC
- ・スタンドプレート:SUS

オプション品の取付

●サイドパネルの取付

- ・本体の縦フレームにサイドパネルのヒンジ部分を薄バインドビスで取り付けてください。
薄バインドビスは縦フレームにあらかじめ取付いているものを外して使用してください。

