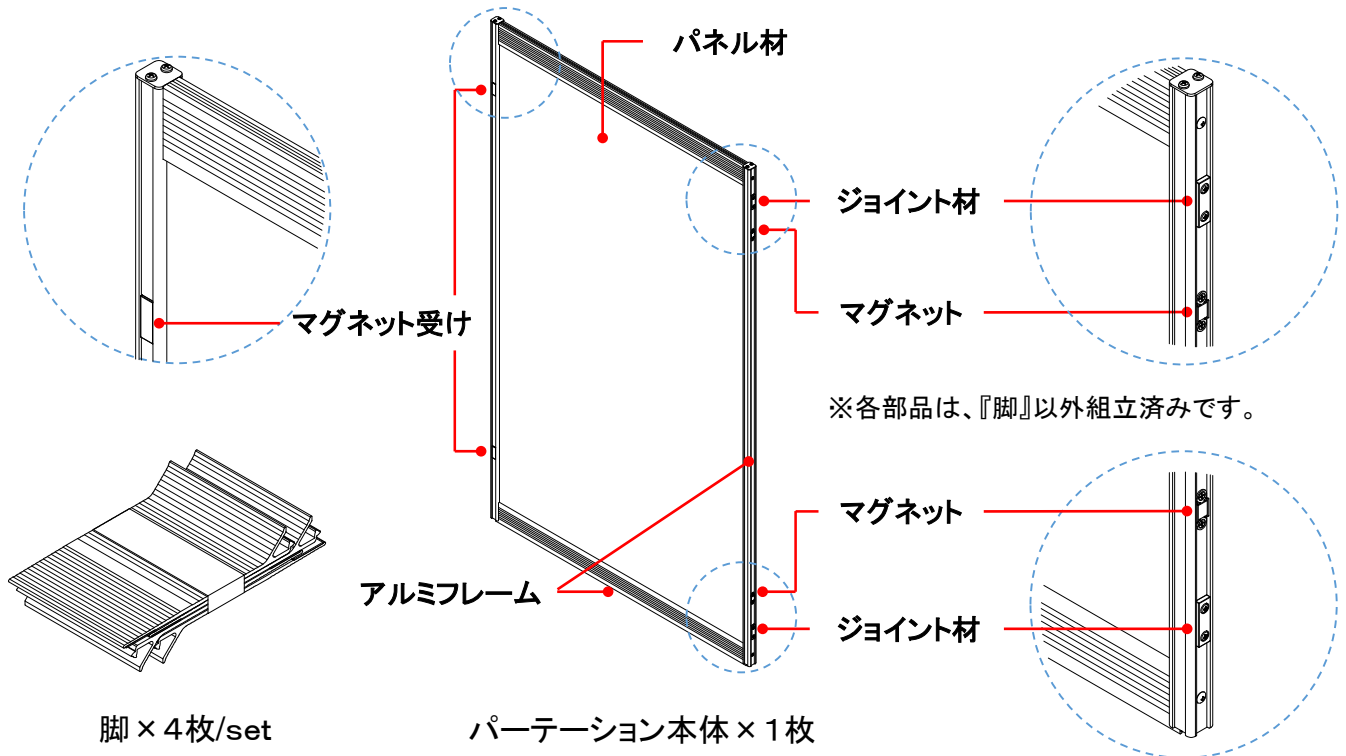


この度は、弊社製品をお買い上げいただき、誠にありがとうございます。
ご使用前にこの説明書をよくお読みの上、正しくお使いください。
お読みになった後、大切に保管してください。

1 同梱内容(各部名称)



2 『脚』取付方法

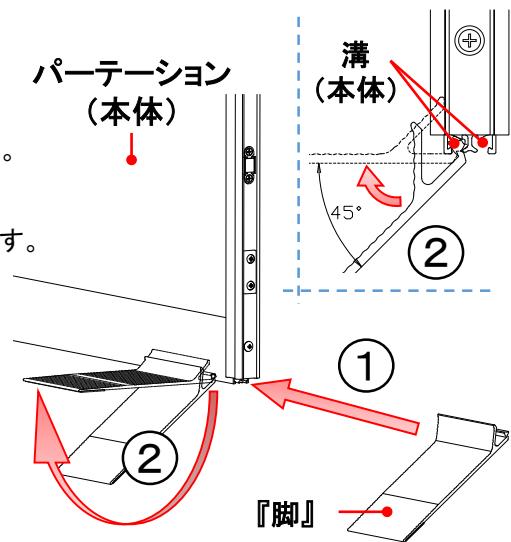
◎『脚』は、工具不要で簡単に取付できます。

- ①『脚』を45度傾け、パーテーション本体の溝にスライドで差込みます。
- ②『脚』4枚の取付が完了したら床面に置き、直立することを確認してください。

※『脚』は、設置場所の状況に合わせて取付位置を自由に決めることができます。
※斜面や段差、物の上など不安定な場所でのご使用は、お控えください。

注意

※パーテーション本体を持ち運ぶ際は、『脚』を外してください。
『脚』が運搬中に外れる可能性があります危険です。



3 仕様

■サイズ(組立後寸法)

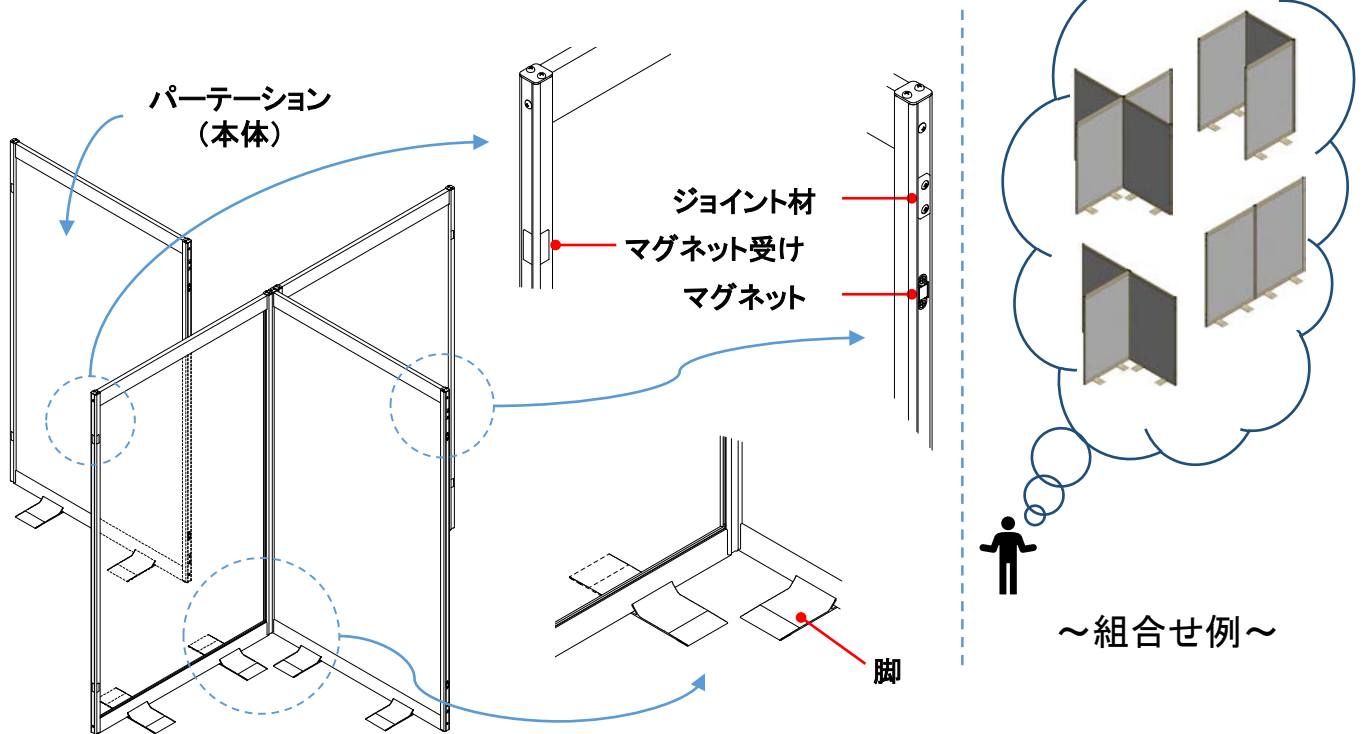
幅 900mm × 高さ1,504mm × 奥行300mm

■材質

- ・フレーム: アルミニウム合金(アルマイト処理)
- ・パネル : プラスチックダンボール(サプライ: ポリプロピレン製)

4 連結方法

- ・パーテーション本体に予め組付いている『マグネット』『ジョイント材』『マグネット受け』で、パーテーション本体同士を簡単に連結することができます。必ずマグネットの面とマグネット受けの面を合わせるように連結してください。マグネットの面同士での連結はできません。
- ・本製品は、パーテーション本体のみの購入で色々な形で連結が可能です。連結用の支柱や外部パーツを別途購入する必要はありません。
- ・パーテーション本体の連結時に『脚』が干渉する場合は、取付位置を調整してご使用ください。



注意

※パーテーション本体の組合わせ方によっては、転倒しやすくなる場合がありますのでご注意ください。

5 ⚠ 注意

- ・高温の火源を取り扱う場所では着火し延焼の危険性がありますので使用しないでください。
- ・パーテーション同士を連結させる為に磁石を採用しています。磁気カード等、支障をきたすものは近づけないでください。
- ・マグネットは、特性上衝撃に弱いので強い力を加えないようにしてください。
- ・設置する際は、極力平らな面に設置して、安定して自立していることを確認してからご使用ください。
- ・もたれかかったり、ぶら下がったりしないでください。転倒や破損の原因になります。
- ・部品やネジが外れかけている状態で使用しないでください。
- ・風があたる場所では、転倒の可能性があります。危険が予想される場合は、使用を控えてください。
- ・製品を叩く、蹴る、投げる等、乱暴に取り扱わないでください。強い衝撃を与えると破損します。
- ・製品の仕様が予告なく変更になる可能性があります。ご了承ください。
- ・製品を持ち運ぶ際は、必ずアルミフレームをお持ちください。
- ・清掃には柔らかい布を使用し、汚れが目立つ際は中性洗剤やアルコールを布に含ませて拭き取ってください。
- ・『脚』の取付位置を調整する場合は、切断面で怪我をしないように注意してください。