

この度は、弊社製品をお買い上げいただき、誠にありがとうございます。
 ご使用前にこの説明書をよくお読みの上、正しくお使いください。
 お読みになった後は、大切に保管してください。

※注意

材料の端部や切り口に触るとケガをする
 可能性がありますので、材料の取扱には
 十分注意してください。

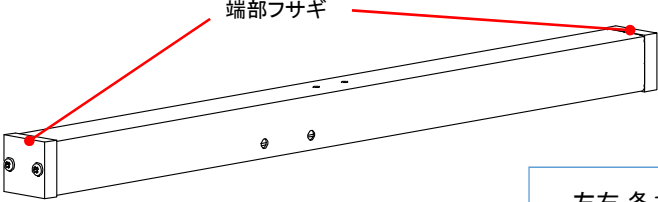
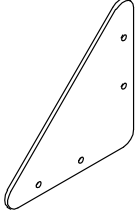
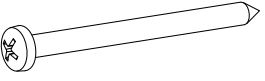
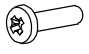


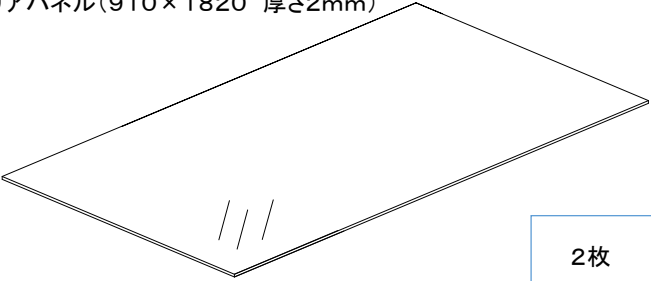
1 部品リスト

開梱後、すべての部品が揃っていることをご確認ください。

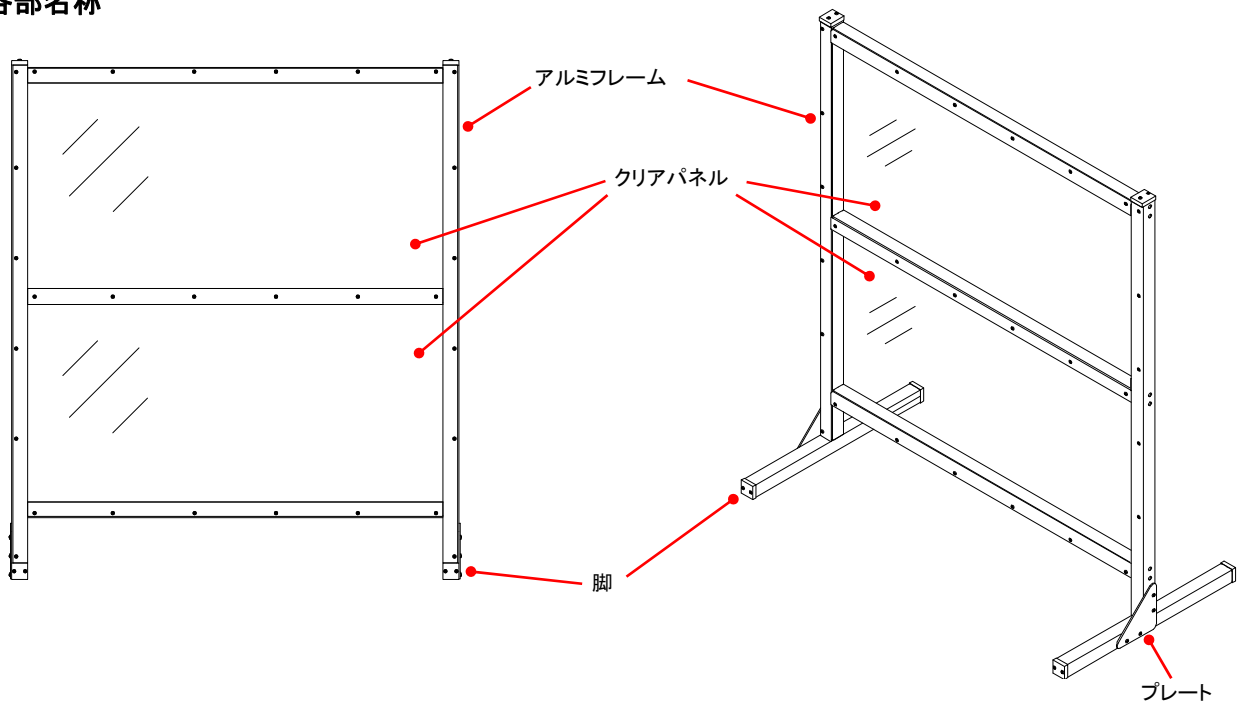
- ・①～⑫の部品はダンボール1箱に同梱されています。
- ・⑬は単独梱包です。

① 縦フレーム(長さ1971mm)		左右 各1本
② 上下フレーム(長さ1790mm)		2本
③ 中央フレーム(長さ1790mm)		1本
④ パネル押え_縦(長さ1970mm) ⑤ パネル押え_上下(長さ1789mm)		④, ⑤各2本
⑥ パネル押え_中央(長さ1789mm)		1本

1 部品リスト

<p>⑦ 脚(長さ500mm)</p>  <p>左右 各1本</p>	<p>⑧ プレート</p>  <p>2枚</p>	
<p>⑨ 木ねじ(M4×45) (ねじ長さ=45mm)</p>  <p>16本</p>	<p>⑩ 薄バインドビス(M4×12) (ビス長さ=12mm)</p>  <p>38本</p>	<p>⑪ カラー(長さ=20mm)</p>  <p>20個(予備4個)</p>
<p>⑫ 孔フサギ</p>  <p>12個</p>	<p>⑬ クリアパネル(910×1820 厚さ2mm)</p>  <p>2枚</p>	

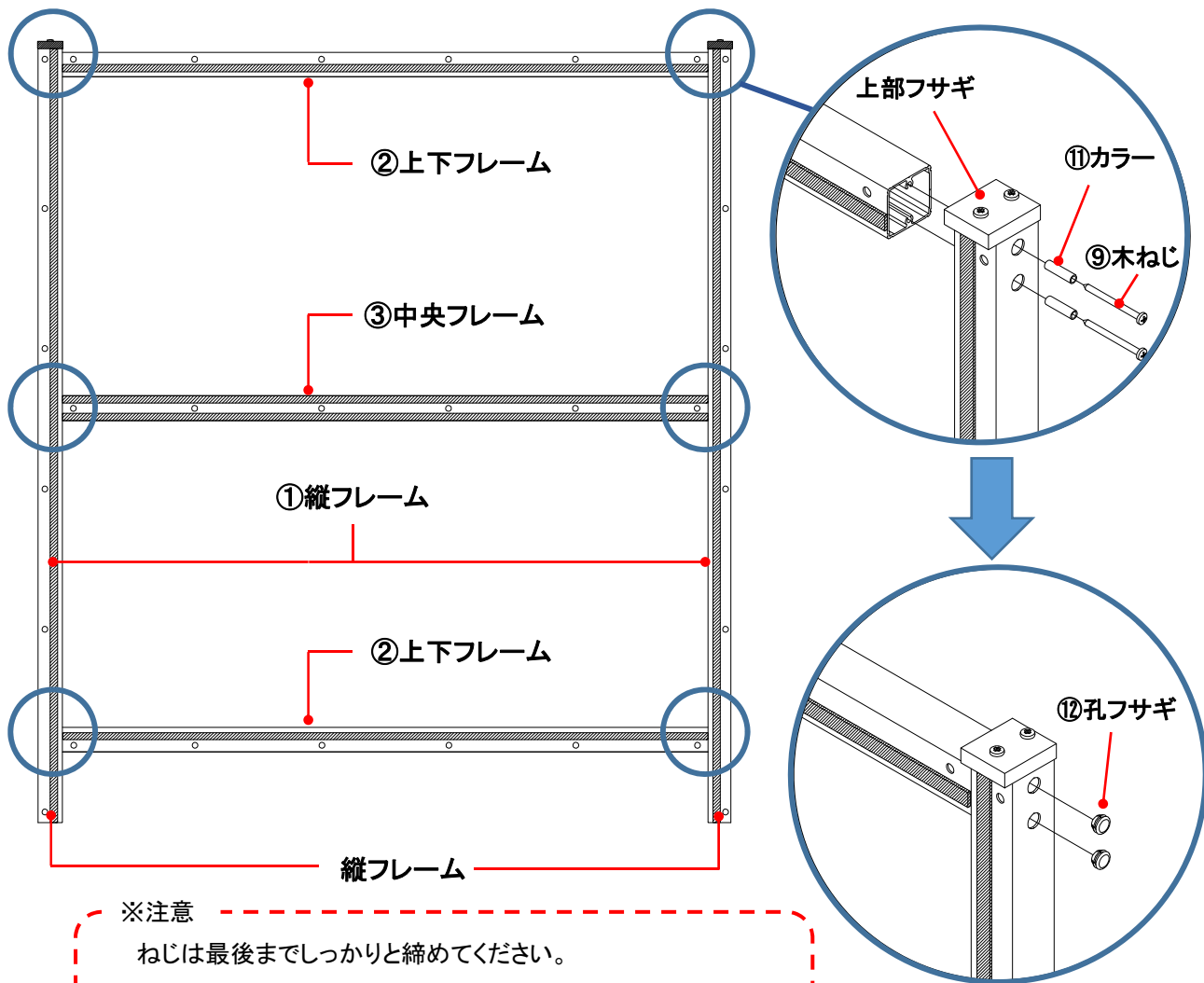
2 各部名称



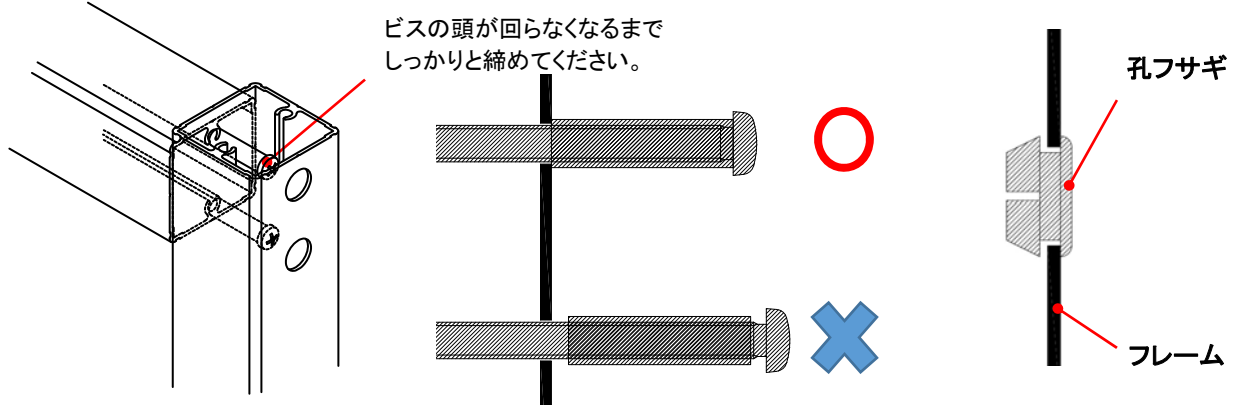
3 組立手順

(1) フレームの組立

- ・ゴムシートの貼り付け位置や穴の位置を見ながらフレームを下図のように配置してください。
 - ・付属の⑨木ねじ(M4×45)に⑪カラーを通してO印の箇所を固定してください。(2本×6カ所)
 - ・ビス固定後、⑫孔フサギで外側の穴を塞いでください。(2個×6カ所)
- ※強く押し込むと穴の中に入ってしまう可能性がありますので、注意してください。



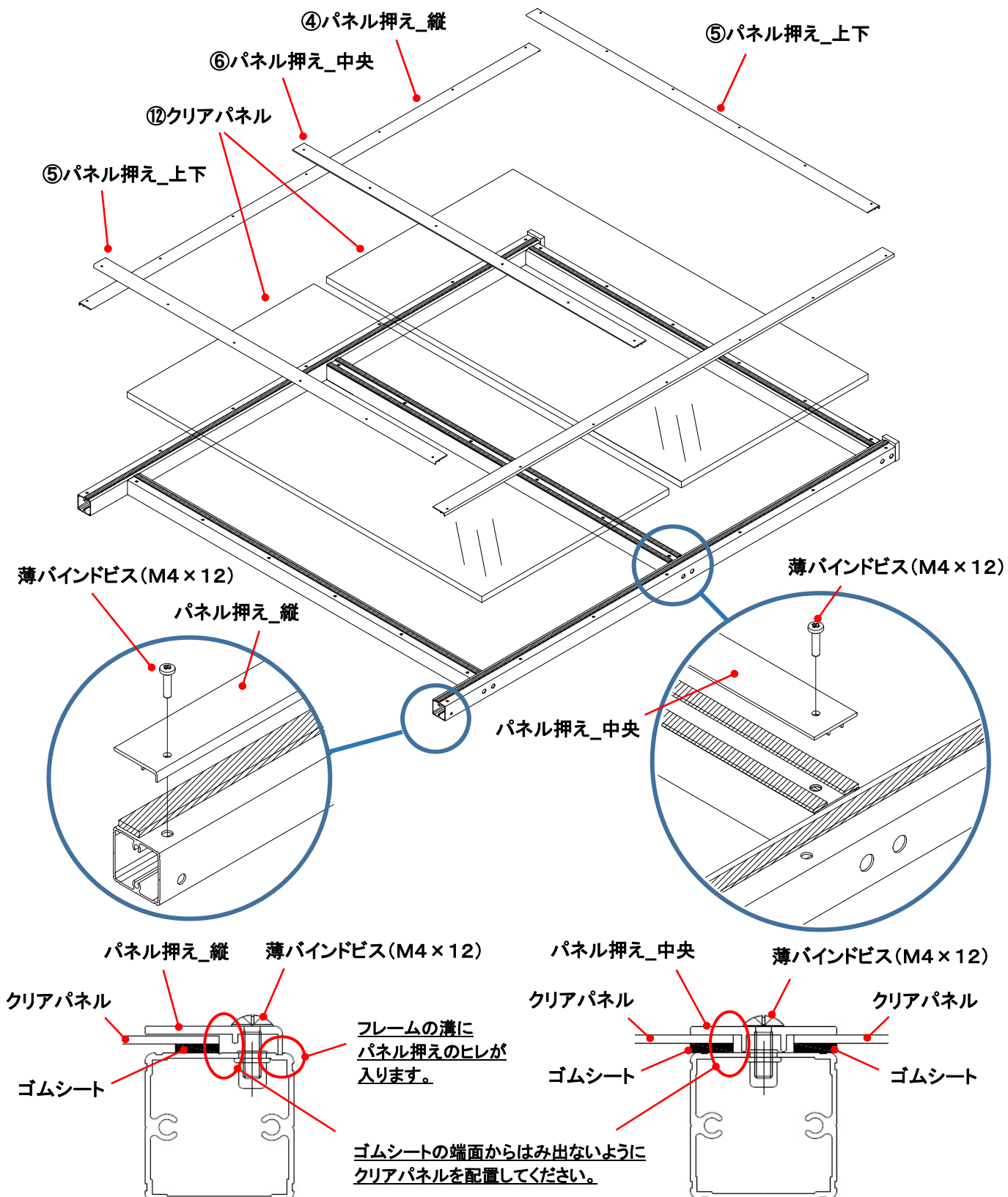
※注意
 ねじは最後までしっかりと締めてください。
 締め付けが弱いと製品の歪みやガタつきの原因となります。
 カラーは固定されていないため、取付時落下に注意してください。



3 組立手順

(2) クリアパネル取り付け

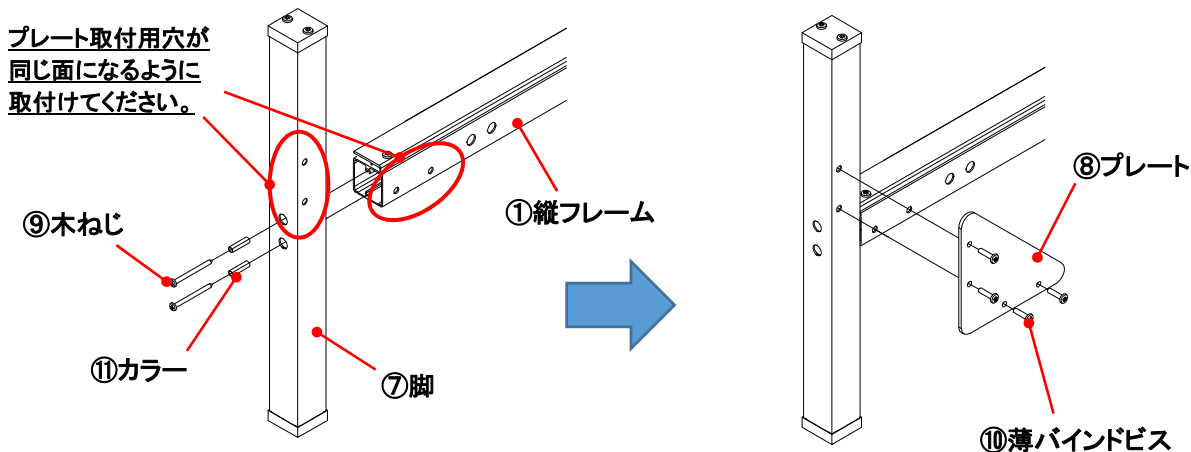
- ・クリアパネルの養生シートを剥がし、フレームのゴムシート貼り付け面に均等に配置してください。
- ・パネルの上にパネル押えを乗せてください。
- ・付属の⑩薄バインドビス(M4×12)でパネル押えをフレームに固定してください。(30カ所)



3 組立手順

(3) 脚・プレートの取り付け

- ・付属の⑨木ねじ(M4×45)に⑪カラーを通して⑦脚をフレームに固定してください。(2本×2カ所)
- ・付属の⑩薄バインドビス(M4×12)で⑧プレートをフレームに固定してください。(4本×2カ所)



※注意
 ねじ・ビスは最後までしっかりと締めてください。
 締め付けが弱いと製品の歪みやガタつきの原因となります。
 カラーは固定されていないため、取付時落下に注意してください。

4 ⚠ 注意

- ・高温になる場所(50℃以上)や直射日光が当たる場所への設置はご遠慮ください。
- ・火の気のある場所での使用はご遠慮ください。
- ・組み立てを行う際は、十分なスペースを確保し、周囲の安全にご注意ください。
- ・怪我などをしないように注意して、組立を行ってください。
- ・設置する際は、極力平らな面に設置して、安定して自立していることを確認してください。
- ・もたれかかったり、ぶら下がったりしないでください。転倒や破損の原因になります。
- ・部品やネジが外れかけている状態で使用しないでください。
- ・風が当たる場所では、転倒の可能性があります。危険が予想される場合は、使用を控えてください。
- ・製品を叩く、蹴る、投げる等、乱暴に取り扱わないでください。強い衝撃を与えると破損します。
- ・製品の下を通らないでください。転倒・怪我の恐れがあります。
- ・製品を持ち運ぶ際は必ずアルミフレームをお持ちください。
『クリアパネル』を手で掴んで運ばないようにお願いします。破損や汚れの原因になります。
- ・製品の仕様が予告なく変更になる可能性があります。ご了承ください。
- ・清掃には柔らかい布を使用し、汚れが目立つ際は中性洗剤やアルコールを布に含ませて拭き取ってください。

5 仕様

■サイズ

幅 1858mm × 高さ2015mm × 奥行520mm

■材質

- ・フレーム: アルミニウム合金(アルマイト処理)
- ・クリアパネル: PVC

不二ライトメタル株式会社

〒869-0192 熊本県玉名郡長洲町長洲2168番地