

幅1.8m、高さ2mの大型間仕切

飛沫スクリーン



▽シングルタイプ

< 透明パネル (上1面入り) >



▽ダブルタイプ

< 透明パネル (上下2面入り) >



① マスクフリー

マスクなしで、授業や講演されたい方にもおすすめです。

② 頑丈！

アルミフレーム採用による頑丈設計。（オール日本製）

③ パネル取替可能

パネルを取り替えてのご利用もできます。

※お客様組み立て価格です。完成品での納入をご希望の方はお問い合わせ下さい。

※オーダーサイズも承りますのでお気軽にお問い合わせ下さい。

（現行サイズが最大です。幅方向に大きいものをご用命の際は、連結仕様となります。）

※透明パネルの仕様により、側面から見た際、光が反射する場合がございます。

基本仕様

▽製品重量

シングルタイプ : 約 12 kg

ダブルタイプ : 約 17 kg

▽フレーム

材質 : アルミニウム合金

表面処理 : アルマイト

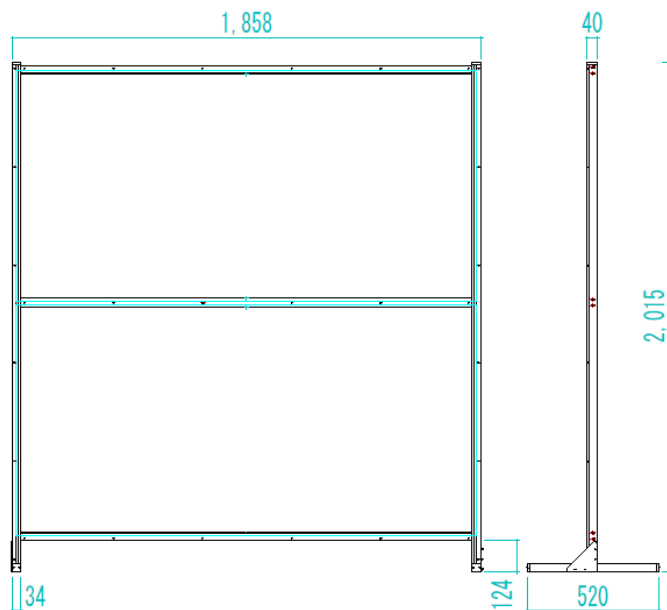
サイズ : 幅 1,858 mm

高さ 2,015 mm

▽面材

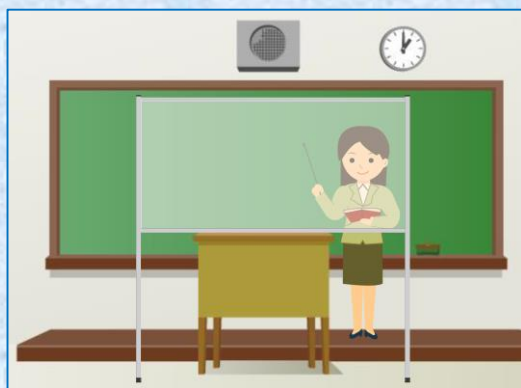
材質 : 塩化ビニル

サイズ : 厚さ 2 mm



【いろんなシーンに使えます】

学校の授業で...



カラオケボックスで...

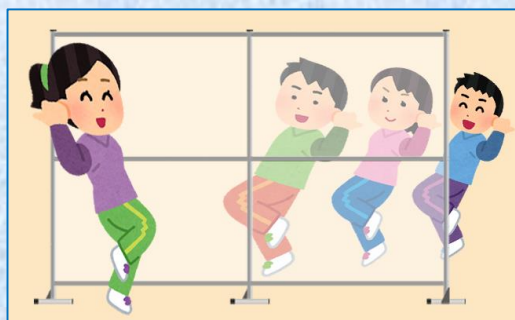


オーダーで囲う事も可能です

会議や集会の発表シーンで...



スポーツ施設等で...



オーダーで連結も可能です