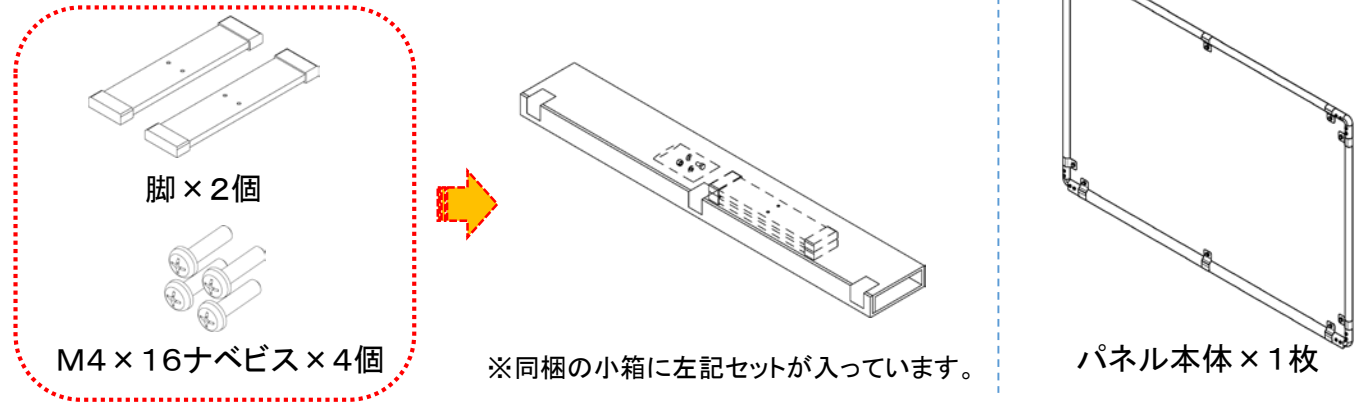
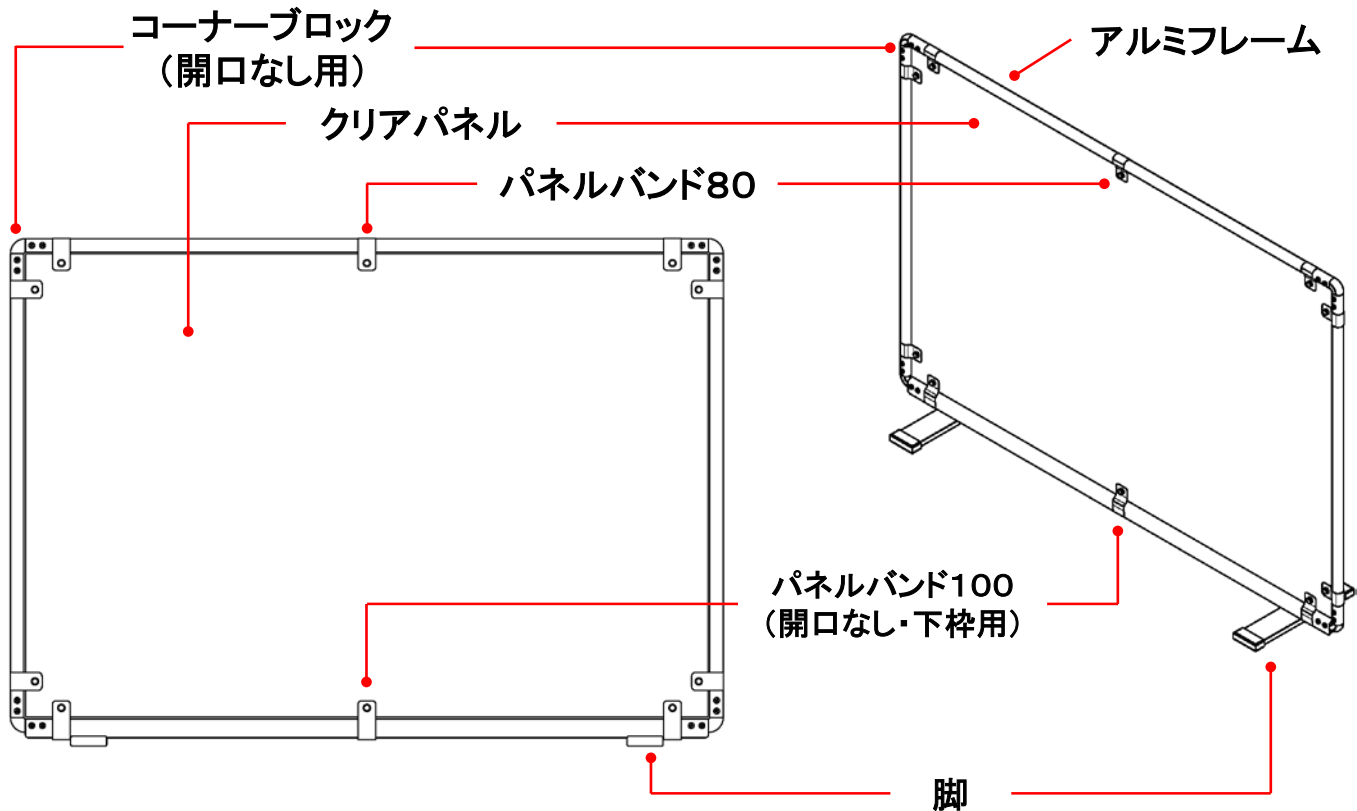


この度は、弊社製品をお買い上げいただき、誠にありがとうございます。
 ご使用前にこの説明書をよくお読みの上、正しくお使いください。
 お読みになった後、大切に保管してください。

1 同梱内容

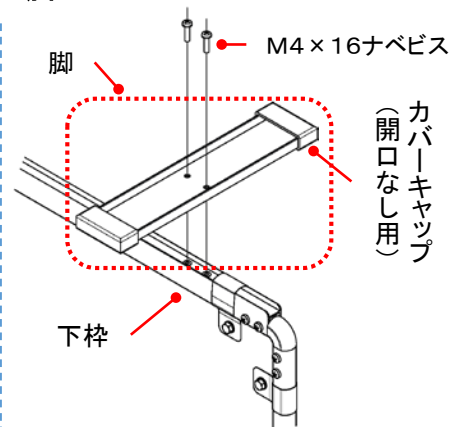


2 各部名称



3 『脚』

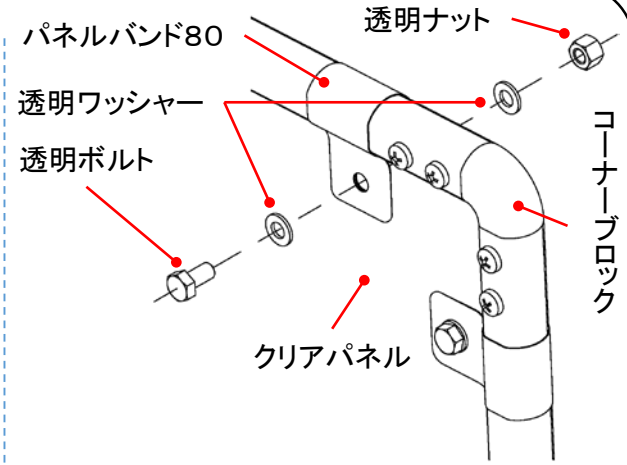
・飛沫ガード(開口なし)の『脚』は、お手元にプラスドライバーを用意いただき
 付属の『M4×16ナベビス』を右図のような手順で取付けてください。また、電動
 工具を使用する場合、締めすぎにご注意ください。破損の恐れがあります。



『脚』取付方法

4 『クリアパネル』・『パネルバンド』

- ・初回使用時は、養生シートを剥がしてからご使用ください。
- ・透明ボルト/ナットを回すと『パネルバンド』の取外しが可能です。
- ・『クリアパネル』の清掃やパネルの交換作業が容易にできます。
- ・ご使用の際は、全てのパネルバンドを取付け、ボルトの緩みが無い事をご確認の上、ご使用ください。



『クリアパネル』『パネルバンド』取付

5 ⚠ 注意

- ・高温になる場所(50℃以上)や直射日光が当たる場所への設置はご遠慮ください。
- ・火の気のある場所での使用はご遠慮ください。
- ・設置する際は、極力平らな面に設置して、安定して自立していることを確認してください。
- ・もたれかかったり、ぶら下がったりしないでください。転倒や破損の原因になります。
- ・部品やネジが外れかけている状態で使用しないでください。
- ・風があたる場所では、転倒の可能性があります。危険が予想される場合は、使用を控えてください。
- ・『クリアパネル』や『パネルバンド』の端面を指でなぞると怪我の恐れがあります。
- ・『パネルバンド』を固定する六角ボルト・ナット・ワッシャーは、大変小さな透明部品となっています。乳児や小さい子供が手にすると誤飲の恐れがある為、ご注意ください。
- ・飛沫ガード(開口なし)のパネルバンドは、『パネルバンド80』と『パネルバンド100』の設定があります。『パネルバンド100』は下枠にお使いいただき、それ以外は『パネルバンド80』をご使用ください。追加購入される際は、本取り扱い説明書をよくご確認の上、ご購入ください。
- ・製品を叩く、蹴る、投げる等、乱暴に取り扱わないでください。強い衝撃を与えると破損します。
- ・製品の仕様が予告なく変更になる可能性があります。ご了承ください。
- ・別製品である飛沫ガード(開口あり)は、高さの設定が違います。追加購入される際はご注意ください。
- ・製品を持ち運ぶ際は、必ずアルミフレームをお持ちください。『クリアパネル』を手で掴んで運ばないようにお願いします。破損や汚れの原因になります。
- ・『クリアパネル』の左右のバランスが若干違う場合があります。ご了承ください。
- ・清掃には柔らかい布を使用し、汚れが目立つ際は中性洗剤やアルコールを布に含ませて拭き取ってください。

6 仕様

■サイズ

- ①幅 700mm × 高さ700mm × 奥行220mm
 - ②幅1000mm × 高さ700mm × 奥行220mm
 - ③幅1500mm × 高さ700mm × 奥行220mm
- ※①～③の製品仕様は全て同じになります。

幅のみ違います。

■材質

- ・フレーム:アルミニウム合金(アルマイト処理)
- ・クリアパネル:A-PET