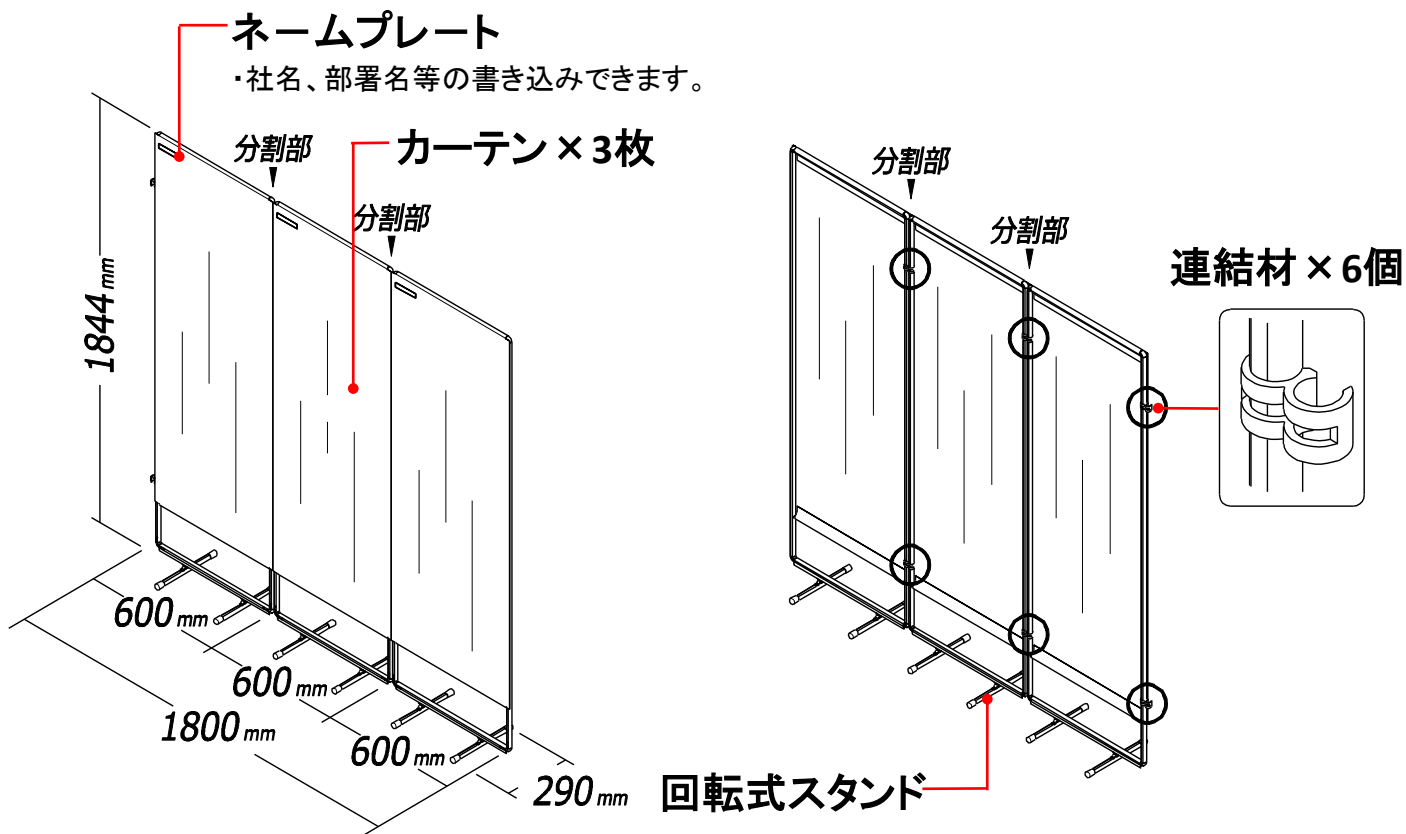


弊社製品「クロススクリーン」の詳細を掲載しております。
お試し貸出も行っておりますので、是非ご検討ください。



1 分割部

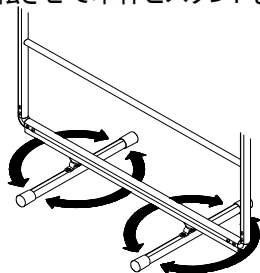
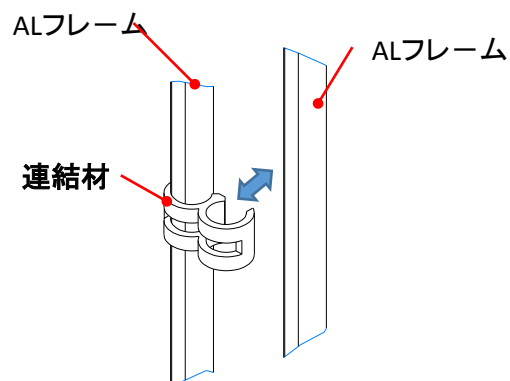
- ・クロススクリーンは、連結材で連結してますので、分割できます。
- ・カーテンは、オープンファスナー仕様になってますので分割できます。
- ・連結する際は、互いのカーテン上部ネームプレートが同じ面に、並んでいることを確認してください。

2 カーテン

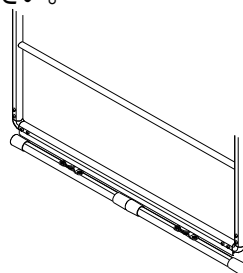
- ・上下部のマジックテープを剥がすことで、取外しができます。
- ・取り付けの際は、ネームプレートがカーテン上部であることを確認してください。

3 回転式スタンド

- ・必ず手で回転させてください。
- ・本体を設置する際は、必要に応じて回転させて設置してください。スタンドは360°回転いたします。
- ・本体を片付ける際は、回転させて本体とスタンドを平行にしてください。



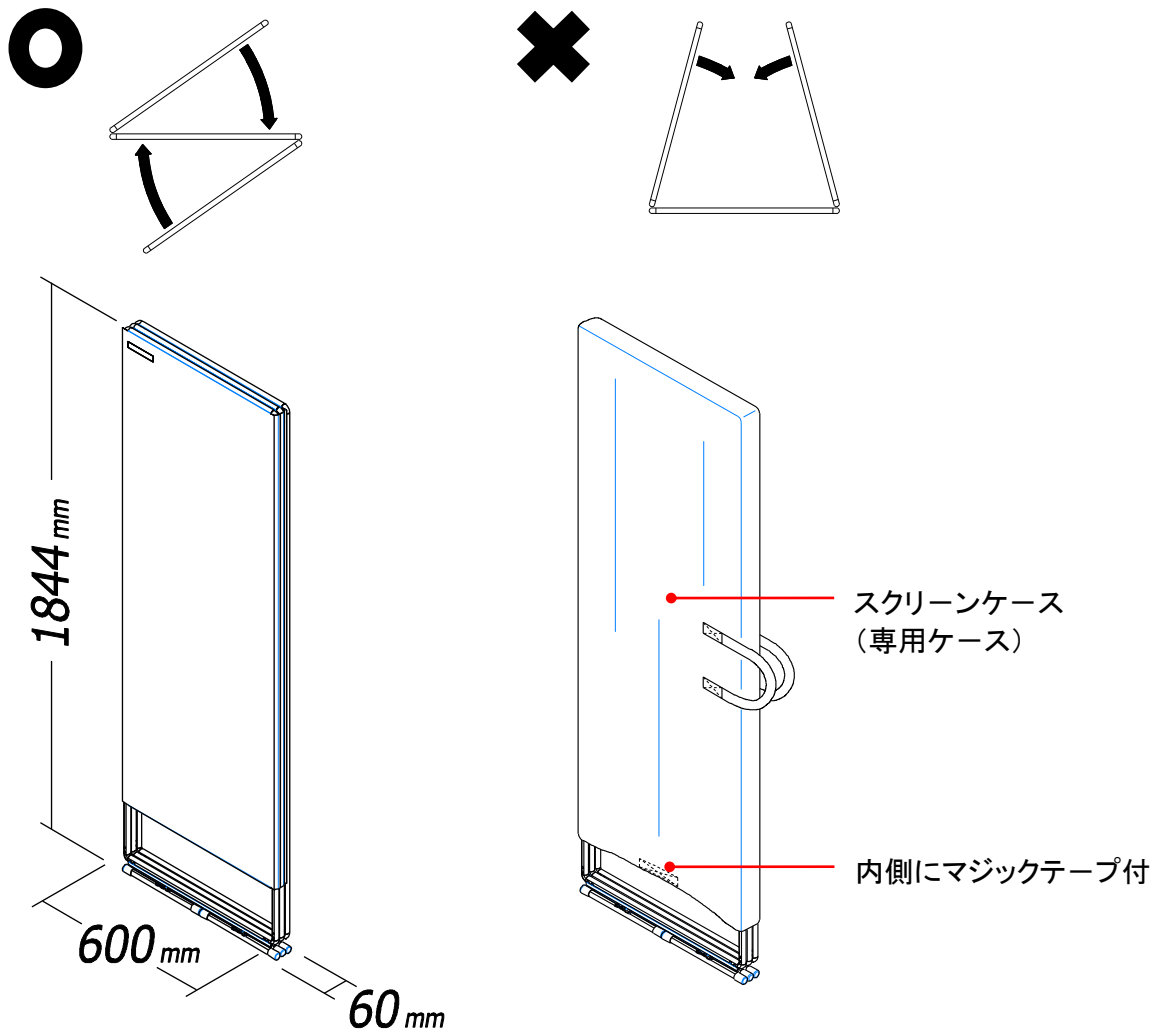
設置時
スタンド360°回転します。



スタンド収納時
本体と平行にしてください。

4 収納

- ・収納時折りたたんでください。
- ・スクリーンケース(専用ケース)に収納すると持ち運びが便利です。



3連を折りたたんだ状態

スクリーンケースに納めた状態

5 ⚠️ 注意

- ・互いのカーテン上部ネームプレートが同じ面に並んでいない場合、カーテン部ファスナーが閉まりません。
- ・設置する際は、極力平らな面に設置していただき、安定して自立していることを確認してください。
- ・製品を折りたたむ際は、指を挟まないよう注意してください。
- ・もたれかかったり、ぶら下がらないでください。転倒や破損の原因となります。
- ・部品やネジが外れかけている状態で使用しないでください。
- ・風が当たる場所では、転倒する可能性がありますので、十分注意して使用ください。
- ・カーテンの洗濯は、マジックテープ部を必ず留めてから洗濯ネットに入れて洗濯してください。

- 6 仕様 ■サイズ : W1800mm × H1844mm × D290mm (3連)、
 降りたたみ時サイズ : W600mm × H1844mm × D60mm
- 材質 : フレーム・スタンド/アルミニウム合金(アルマイト)
 カーテン/ポリエステル100%(遮光、防炎、ウオッシュャブル)
 ケース/ナイロン100%(撥水加工)
- 重量 : 4.5kg(3枚1セット)

不二ライトメタル株式会社

〒869-0192 熊本県玉名郡長洲町長洲2168番地