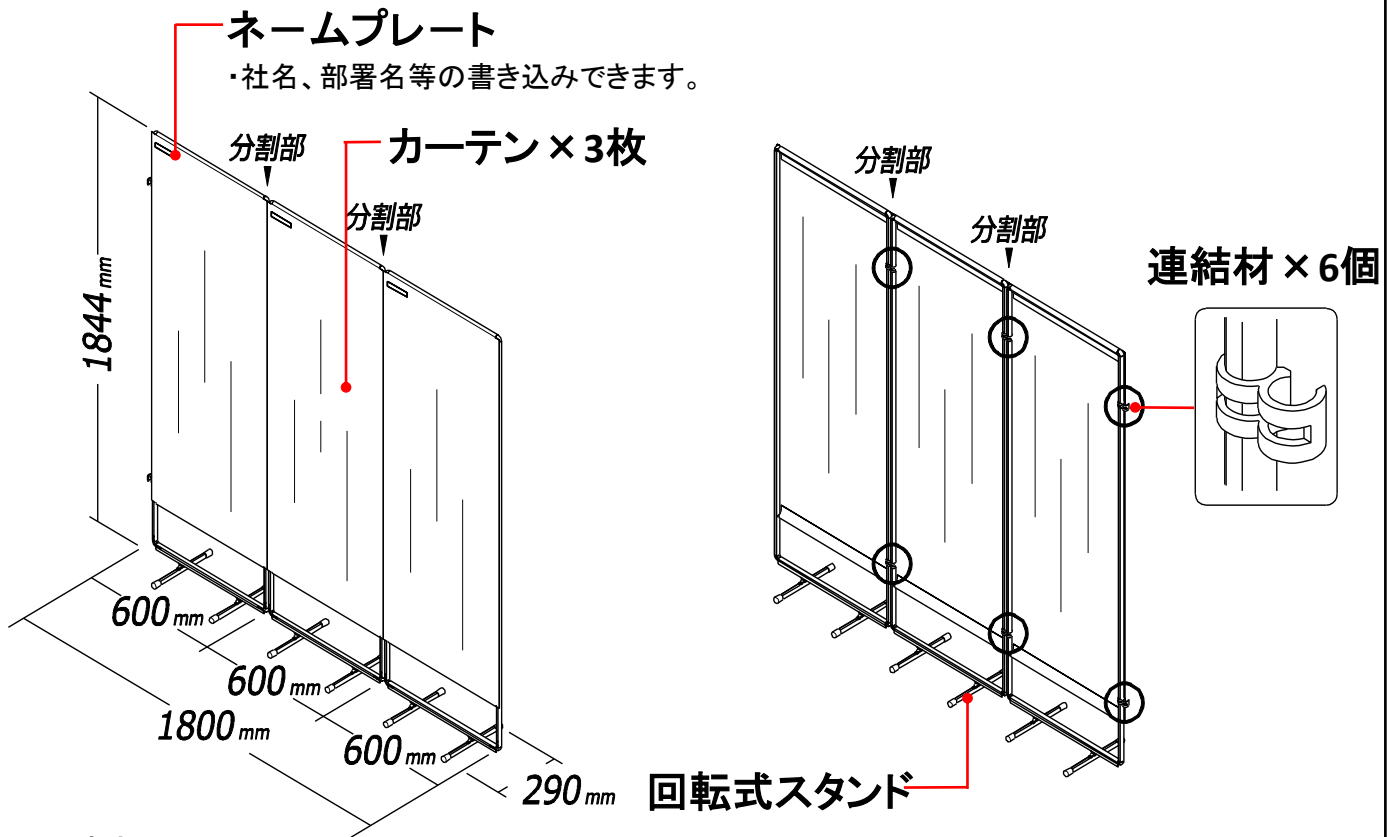


この度は、弊社製品をお買い上げいただき、誠にありがとうございます。
ご使用前に、この説明書をよくお読みの上、正しくお使いください。
お読みになった後、大切に保管してください。



1 分割部

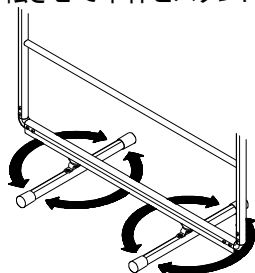
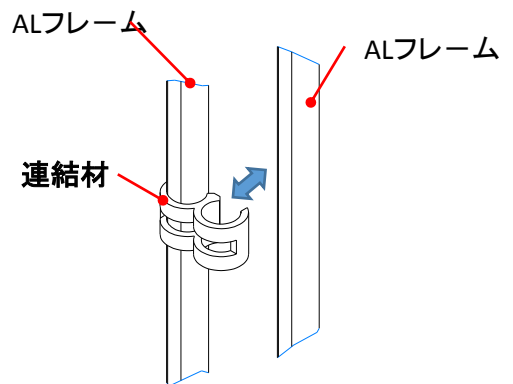
- ・クロススクリーンは、連結材で連結してますので、分割できます。
- ・カーテンは、オープンファスナー仕様になってますので分割できます。
- ・連結する際は、互いのカーテン上部ネームプレートが同じ面に、並んでいることを確認してください。

2 カーテン

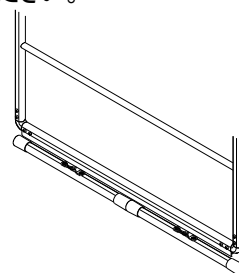
- ・上下部のマジックテープを剥がすことで、取外しができます。
- ・取り付けの際は、ネームプレートがカーテン上部であることを確認してください。

3 回転式スタンド

- ・必ず手で回転させてください。
- ・本体を設置する際は、必要に応じて回転させて設置してください。スタンドは360°回転いたします。
- ・本体を片付ける際は、回転させて本体とスタンドを平行にしてください。



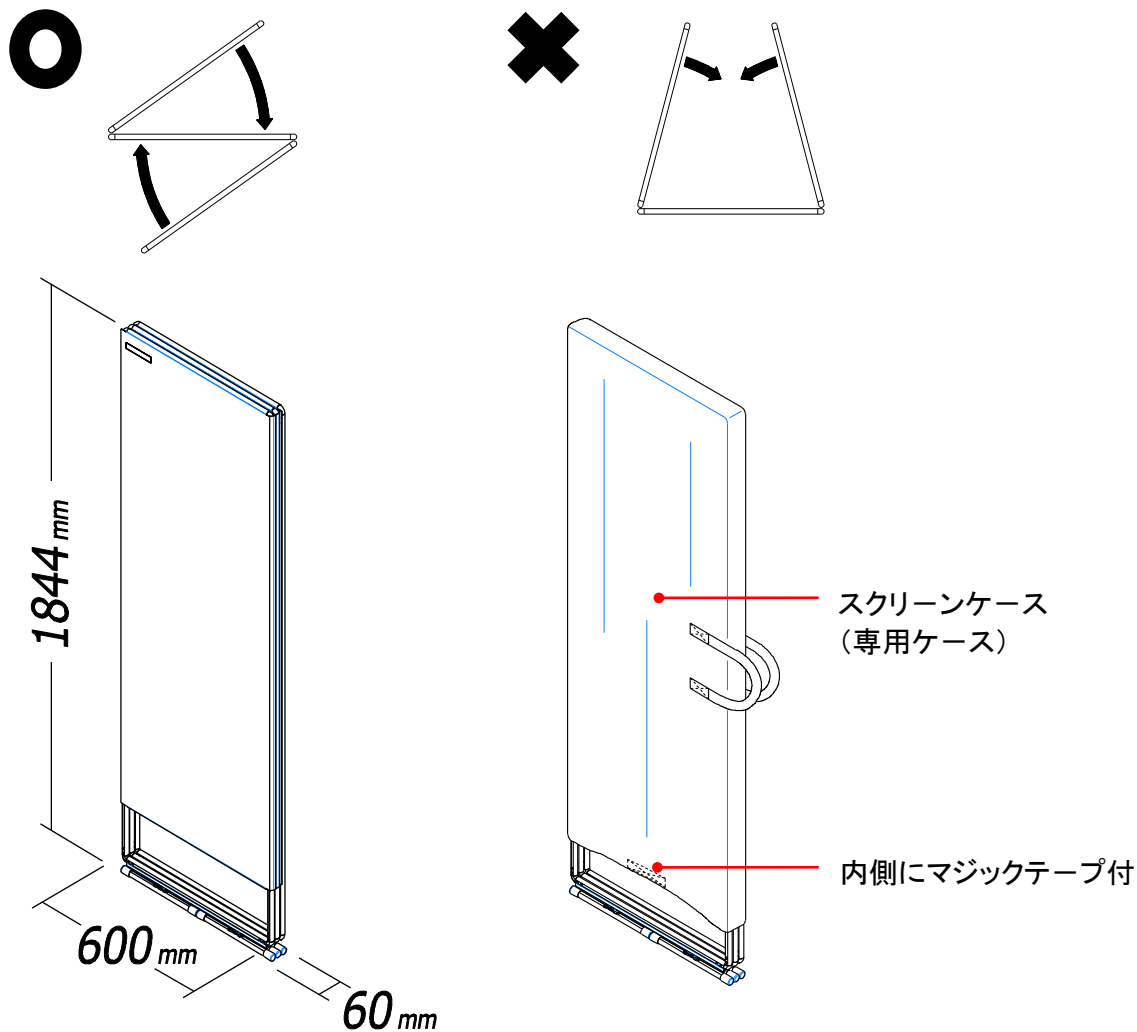
設置時
スタンド360°回転します。



スタンド収納時
本体と平行にしてください。

4 収納

- ・収納時折りたたんでください。
- ・スクリーンケース(専用ケース)に収納すると持ち運びが便利です。



3連を折りたたんだ状態

スクリーンケースに納めた状態

5 ⚠️ 注意

- ・互いのカーテン上部ネームプレートが同じ面に並んでいない場合、カーテン部ファスナーが閉まりません。
- ・設置する際は、極力平らな面に設置していただき、安定して自立していることを確認してください。
- ・製品を折りたたむ際は、指を挟まないよう注意してください。
- ・もたれかかったり、ぶら下がらないでください。転倒や破損の原因となります。
- ・部品やネジが外れかけている状態で使用しないでください。
- ・風が当たる場所では、転倒する可能性がありますので、十分注意して使用ください。
- ・カーテンの洗濯は、マジックテープ部を必ず留めてから洗濯ネットに入れて洗濯してください。

6 仕様

- サイズ : W1800mm × H1844mm × D290mm (3連)、
降りたたみ時サイズ : W600mm × H1844mm × D60mm
- 材質 : フレーム・スタンド/アルミニウム合金(アルマイト)
カーテン/ポリエステル100%(遮光、防災、ウォッシュャブル)
ケース/ナイロン100%(撥水加工)